

BESCHREIBUNG

SPANNUNGS-STROM-WIDERSTANDS-MESSGERÄT

Type URI

BN 1050

FNr. M 1139/99

17. 11. 64

HF-Tastkopf BN 10501

FNr. M 856/173

Anmerkung: Wir bitten, bei technischen Anfragen, insbesondere bei einer Anforderung von Ersatzteilen, außer der Type und Bestellnummer (BN) immer auch die Fabrikationsnummer (FNr.) des Gerätes anzugeben.

Ausgabe 1050 A/859

Inhaltsübersicht

1	Eigenschaften des Gerätes	5
2	Eigenschaften des Zubehörs	11
3	Anwendung	13
4	Inbetriebnahme und Bedienung	15
4.01	Einstellen auf die gegebene Netzspannung	15
4.02	Einstellen des mechanischen Instrument-Nullpunktes	15
4.03	Erdung	15
4.04	Meßkanal-Schalter, Meßbereich-Schalter, Meßbereiche und zugehörige Skalen des Anzeigeinstrumentes, Eingänge	16
4.05	Einschalten	16
4.06	Hauptabgleich	17
4.07	Messung von Gleichspannungen	18
4.071	Nullpunkt-Einstellung	18
4.072	Gleichspannungsmessung unmittelbar an den Buchsen	18
4.073	Messung mit dem URI-Gleichspannungstaster BN 10504	19
4.074	Messung mit dem URI-30-kV-Gleichspannungstaster BN 10503	19
4.08	Messung von Gleichströmen	20
4.081	Nullpunkt-Einstellung	20
4.082	Messung	20
4.09	Messung von Widerständen	21
4.091	Einstellen des 0- und ∞ -Punktes	21
4.092	Meßvorgang	22
4.093	Messung von Widerständen über 1000 M Ω	23
4.10	Messung von Wechselströmen	24
4.101	Nullpunkt-Einstellung	24
4.102	Messung	25
4.11	Messung von Wechselspannungen an den Buchsen	26
4.111	Nullpunkt-Einstellung	26
4.112	Messung an den Buchsen 11-12	26
4.113	Messung an den Buchsen 10-12	28
4.114	Hinweis	28
4.12	Wechselspannungsmessung mit URI-HF-Tastkopf BN 10501 und URI-HF-Tastkopf-Vorsteckteiler BN 10502	28
4.121	Anschließen des Tastkopfes	28
4.122	Nullpunkt-Einstellung	29
4.123	Messen mit dem HF-Tastkopf	29
4.124	Messen mit HF-Tastkopf und HF-Tastkopf-Vorsteckteiler	30

5	Arbeitsweise und Aufbau	31
5.1	Gleichstromverstärker	31
5.2	Meßkanal V—	32
5.21	Meßkanal V— mit URI-Gleichspannungstaster BN 10504	32
5.22	Meßkanal V— mit URI-30-kV-Gleichspannungstaster BN 10503	33
5.3	Meßkanal A—	33
5.4	Meßkanal Ω —	33
5.5	Meßkanal V~	34
5.51	Meßkanal V~ mit URI-HF-Tastkopf BN 10501	35
5.6	Meßkanal A~	36
5.7	Netzteil	37
6	Röhrenwechsel	37
6.1	Gleichstromverstärkerröhre ECC 40 (Rö1)	37
6.2	Doppeldiode EB 41 (Rö2)	38
6.3	Diode EA 50 oder VR 92 (Rö201) im HF-Tastkopf	39
6.4	Stabilisator STV 100/60 Z II (Rö3)	39
7	Schaltteilliste	40
	Garantieverpflichtung	45

Bild 2. Skala des Anzeigeinstrumentes

Bild 3. Meßbereichschalter und Buchsen-Eingänge

Bild 4. Stromlauf zum URI mit Zubehör

1 Eigenschaften des Gerätes

1.1 Gleichspannungsmessung (V—)

1.11 Meßbereich	0,02 . . . 300 V
unterteilt in 6 Bereiche	0 . . . 1/3/10/30/100/300 V
Fehlergrenzen	$\pm 2\%$ v. E.
Eingang	Buchsen 2 und 3, erdfrei (siehe Bild 3, Seite 47)
Eingangswiderstand	10 M Ω in allen Bereichen
Zulässiger Scheitelwert einer überlagerten Wechselspannung . . .	5fache Meßgleichspannung, maximal 300 V

Bei der Messung nicht geerdeter Spannungen: Zwischen Buchse 3 und Gehäuse (Erde) noch zulässige Spannung 300 V Scheitelwert einer Wechselspannung oder welligen Gleichspannung

Dauernd überlastbar in jedem Meßbereich bis 300 V—

1.12 Meßbereich 0,2 . . . 1000 V

unterteilt in 5 Bereiche	0 . . . 10/30/100/300/1000 V
Fehlergrenzen	$\pm 3\%$ v. E.
Eingang	Buchsen 1 und 3, erdfrei
Eingangswiderstand	100 M Ω in allen Bereichen
Dauernd überlastbar in jedem Meßbereich	bis 1000 V—

Bei der Messung nicht geerdeter Spannungen: Zwischen Buchse 3 und Gehäuse (Erde) noch zulässige Spannung 300 V Scheitelwert einer Wechselspannung oder welligen Gleichspannung

1.2 Gleichstrommessung (A—)

Meßbereich	0,002 μ A . . . 1 A
unterteilt in 12 Bereiche	0 . . . 0,1/1/10/100/300 μ A 1/3/10/30/100/300/1000 mA
Fehlergrenzen	$\pm 3\%$ v. E.
Eingang	Buchsen 4 und 5, erdfrei
Spannungsverbrauch	1 V bei Vollausschlag
Zwischen Buchse 4 bzw. 5 und Gehäuse (Erde) noch zulässige Spannung	300 V Scheitelwert einer Wechsel- spannung oder welligen Gleichspannung
Zulässige Überlastbarkeit und Wechselstromüberlagerung	siehe Absatz 4.082, Seite 20

1.3 Widerstandsmessung mit Gleichstrom (Ω —)

Meßbereich	10 Ω . . . 1000 M Ω
unterteilt in 6 Bereiche	0 . . . 1000 Ω (Skalenmitte 100 Ω) 0 . . . 10 k Ω (Skalenmitte 1 k Ω) 0 . . . 100 k Ω (Skalenmitte 10 k Ω) 0 . . . 1000 k Ω (Skalenmitte 100 k Ω) 0 . . . 10 M Ω (Skalenmitte 1 M Ω) 0 . . . 1000 M Ω (Skalenmitte 100 M Ω)
Fehlergrenzen	$\pm 5\%$ von 30 Ω . . . 3 M Ω $\pm 10\%$ von 10 Ω . . . 1000 M Ω
Anschlüsse für das Meßobjekt	Buchsen 6 und 7, erdfrei
Belastung des Meßobjekts	< 3 mW (siehe Absatz 4.092, Seite 22)
Zwischen Buchse 7 und Gehäuse (Erde) noch zulässige Spannung	300 V Scheitelwert einer Wechselspannung oder welligen Gleichspannung

1.4 Wechselstrommessung (A~)

Meßbereich	100 μ A ... 1 A
unterteilt in 7 Bereiche	0 ... 1/3/10/30/100/300/1000 mA
Messung	von Spitze zu Spitze
Eichung	in Effektivwerten bei Sinusform
Strom von Spitze zu Spitze	\approx Anzeige x 2,8
Fehlergrenzen	$\pm 4\%$ v. E.
Fehler der Effektivwertanzeige bei verzerrtem Meßstrom	
durch geradzahlige Harmonische	$< (\text{Klirrfaktor})^2$
durch ungeradzahlige Harmonische	$< \text{Klirrfaktor}$
Abfall der Anzeige bei Rechteckimpulsen mit einem Tastverhältnis zwischen 1 : 1 und 1 : 2000	
$< 5\%$	
Frequenzbereich	30 Hz ... 2 MHz
in den Bereichen 1 mA und 1000 mA	30 Hz ... 600 kHz
Eingang	Buchsen 8 und 9, erdfrei
Spannungsverbrauch	1 Volt bei Vollausschlag
Scheinwiderstand zwischen Buchse 8 und Gehäuse (Erde) sowie zwischen Buchse 9 und Gehäuse (Erde)	
bis 1 kHz	je etwa 1,5 M Ω
über 1 kHz	entsprechend etwa 25 pF
Zwischen Buchse 8 bzw. 9 und Gehäuse (Erde) noch zulässige Spannung	
300 V Scheitelwert einer Wechselspannung oder welligen Gleichspannung	
Zulässige Überlastbarkeit mit Wechsel- bzw. Gleichstrom	siehe Absatz 4.102, Seite 25

1.5 Wechselspannungsmessung (V_{\sim})

1.51 Meßbereich 0,1 ... 300 V

unterteilt in 6 Bereiche 0 ... 1/3/10/30/100/300 V

Messung von Spitze zu Spitze

Eichung in Effektivwerten bei Sinusform

Spannung von Spitze zu Spitze . . . \approx Anzeige x 2,8

Fehlergrenzen $\pm 3\%$ v. E.

Fehler der Effektivwertanzeige bei verzerrter Meßspannung

durch geradzahlige Harmonische . . . < Klirrfaktor

durch ungeradzahlige Harmonische . . . < Klirrfaktor

Abfall der Anzeige bei Rechteckimpulsen mit einem Tastverhältnis zwischen 1 : 1 und 1 : 2000 < 5%

Frequenzbereich 30 Hz ... 20 MHz

Eingang Buchsen 11 und 12, symmetrisch

Eingangswiderstand bei Messung	einpolig geerdet	symmetrisch
bei 30 Hz	rd. 3 M Ω 80 pF	5 M Ω 60 pF
bei 3 kHz	rd. 3 M Ω 25 pF	5 M Ω 20 pF
bei 300 kHz	rd. 0,6 M Ω 25 pF	1 M Ω 20 pF
bei 3 MHz	rd. 150 k Ω 25 pF	300 k Ω 20 pF
bei 20 MHz	rd. 15 k Ω 25 pF	30 k Ω 20 pF

Zwischen Buchse 11 und 12 in jedem Meßbereich zulässige Gleichspannung 300 V

Zwischen Buchse 11 bzw. 12 und Gehäuse (Erde) noch zulässige Spannung 300 V Scheitelwert einer welligen Gleichspannung oder einer Wechselspannung mit einer Frequenz < 5 MHz; 100 V Effektivwert einer Wechselspannung mit einer Frequenz über 5 MHz; hierbei ist Voraussetzung, daß der Innenwiderstand der Spannungsquelle klein ist.

1.52 Meßbereich	100 ... 1000 V, 40 ... 100 Hz Meßspannung muß einpolig geerdet sein
Fehlergrenzen	$\pm 4\%$ v. E.
Eingang	Buchsen 10 und 12 unsymmetrisch
Eingangswiderstand	rund 40 M Ω

1.53 Meßbereich **-20 ... +52 db**

unterteilt in 6 Bereiche	-20 ... + 2 db 0 ... +12 db +10 ... +22 db +20 ... +32 db +30 ... +42 db +40 ... +52 db
------------------------------------	--

Frequenzbereich	} wie im Meßbereich 0,1 ... 300 V
Eingang	
Eingangswiderstand	
Zulässige Spannungen	

1.6 Sonstige Daten des Meßgerätes

Netzanschluß	115/125/220/235 V $\pm 10\%$ 47 ... 63 Hz (18 W)
Bestückung	1 Röhre ECC 40 1 Röhre EB 41 1 Stabilisator STV 100/60 Z II 1 Schmelzeinsatz 0,25 C DIN 41571 1 Zwergglühlampe 220 V
Abmessungen	315 x 227 x 226 mm (R&S-Normkasten Größe 35)
Gewicht	10 kg

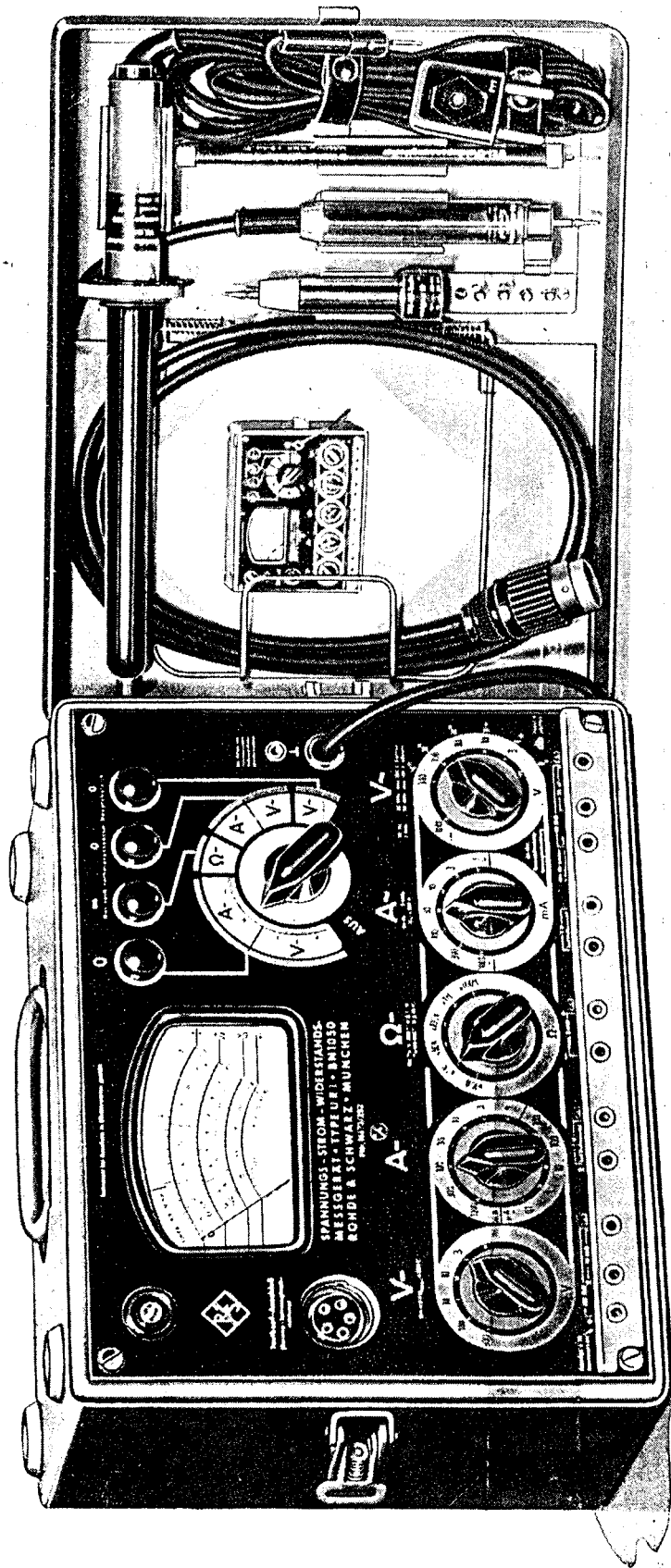


Bild 1. Spannungs-Strom-Widerstands-Meßgerät Type URI mit Zubehör im Kastenendeckel

2 Eigenschaften des Zubehörs

2.1 URI-Gleichspannungstaster BN 10504

Mit diesem Taster kann man bei einer Eingangskapazität von 1 pF direkt an den Elektroden von Röhren, an Hochfrequenzkreisen usw. Gleichspannungen messen, ohne die Wechselspannungsverhältnisse (z. B. die HF-Spannung eines Oszillators) zu verändern.

Der Taster wird der Buchse 2 oder 1 vorgeschaltet. Er verursacht an der Buchse 2 einen Meßfehler von -5% , an der Buchse 1 einen von $-0,5\%$, der, falls erforderlich, durch entsprechenden Zuschlag auf die Anzeige berücksichtigt werden kann. Zulässige Spannung an der Tastspitze:

300 V Scheitelwert bei 20 MHz; 100 V Effektivwert bei 100 MHz.

2.2 URI-30-kV-Gleichspannungstaster BN 10503

Meßbereich 2 V ... 30 kV

unterteilt in 6 Bereiche 0 ... 100/300/1000 V/3/10/30 kV
(Anzeige x 100)

Fehlergrenzen der Spannungs-
anzeige bei 22° C $\pm 6\%$

Temperaturgang der Anzeige rund $+ 0,5\%/^{\circ}\text{C}$

Eingangswiderstand 1000 M Ω

Der Zweipolstecker des Tastkabels wird in das Buchsenpaar 2—3 gesteckt, der mit dem Erdzeichen gekennzeichnete Stecker wird mit dem erdseitigen Pol der zu messenden Spannungsquelle verbunden.

2.3 URI-HF-Tastkopf BN 10501

Dieser Tastkopf enthält einen Einweg-Spitzengleichrichter (Diode EA 50 oder VR 92). Er dient zur Messung hochfrequenter Spannungen direkt an den Elektroden von Röhren, an Hochfrequenzkreisen usw.

Meßbereich	0,1 ... 300 V
unterteilt in 6 Bereiche	0 ... 1/3/10/30/100/300 V
Messung	Spitze der positiven Halbwelle
Eichung	in Effektivwerten bei Sinusform
Fehlergrenzen	$\pm 3\%$ v. E.
Fehler der Effektivwertanzeige bei verzerrter Meßspannung	< Klirrfaktor
Frequenzbereich	10 kHz ... 250 MHz
Frequenzgang der Anzeige bei 150/200/250 MHz	+ 4/6/10 %
Eingang	unsymmetrisch (ein Pol an Masse)
Eingangswiderstand	
bei 100 kHz	rund 900 k Ω 5,3 pF
bei 1 MHz	rund 800 k Ω 5,3 pF
bei 10 MHz	rund 400 k Ω 5,3 pF
bei 100 MHz	rund 40 k Ω 5,3 pF
bei 250 MHz	rund 6 k Ω 5,3 pF
Gleichzeitig zulässige Gleichspannung	300 V
Zulässige HF-Spannung über 30 MHz im Dauerbetrieb	100 V _{eff}

2.4 URI-HF-Tastkopf-Vorsteckteiler BN 10502

(Erweitert den Meßbereich des URI-HF-Tastkopfes BN 10501)

Teilungsfaktor	10 : 1
Teilungsfehler	2 %
Frequenzbereich	0,1 ... 200 MHz
Eingangskapazität	rund 2,5 pF
Eingangswirkwiderstand	das rd. 80fache der Werte des URI-HF-Tastkopfs
Maximal zulässige Eingangsspannung bei 0,1 ... 200 MHz	4,5 kV Spitzenwert; im Bereich 30 ... 200 MHz darf der Effektivwert bei Dauerbetrieb jedoch nicht über 1 kV liegen.

3 Anwendung

Das Spannungs-Strom-Widerstands-Meßgerät Type URI bietet in seiner Bauweise als Mehrkanalmeßgerät die Möglichkeit, mehrere Meßgrößen, zum Beispiel Gleichspannung, Gleichstrom, Wechselspannung und Wechselstrom, gleichzeitig anzuschließen und zur Messung mit einem einzigen Meßkanal-Schalter von der einen auf die andere Größe überzugehen. Jeder der voneinander elektrisch vollkommen getrennten Kanäle hat einen eigenen Eingang und einen eigenen Meßbereich-Schalter. Die Umschaltung auf die richtige Polung bei Gleichspannung oder Gleichstrom (zur Erzielung des positiven Zeigerausschlages) ermöglicht der Meßkanal-Schalter .

Durch diese Eigenschaften sowie durch die umfangreichen Meßbereiche des URI wird der Ton- und Hochfrequenztechniker von weiteren Instrumenten für Spannungs-, Strom- und Widerstandsmessungen unabhängig. Außerdem läßt sich eine Meßschaltung einfacher und übersichtlicher gestalten; denn man kann zum Beispiel, wenn an einem Widerstand der Gleich- und Wechselspannungsabfall zu messen ist, die Meßkanäle für V_{-} und V_{\sim} parallel-schalten oder, wenn der in einem Kreis fließende Gleich- und Wechselstrom interessiert, die Meßkanäle A_{-} und A_{\sim} in Reihe schalten.

Weitere Eigenschaften, durch die das Gerät URI aus der Reihe ähnlicher Vielfach-Meßgeräte hervorgehoben wird, sind zum Beispiel die, daß Gleich- wie Wechselspannungen auch symmetrisch gemessen werden können und daß Gleich- wie Wechselströme sowohl an einem geerdeten als auch an einem auf Spannung liegenden Punkt meßbar sind. Kurz zusammengefaßt mißt das Gerät mit Zubehörteilen folgende Größen:

Gleichspannungen

geerdet, nicht geerdet oder
symmetrisch 0,02 ... 300 V

Gleichspannungen

Plus- oder Minuspol geerdet bis 30 kV

Wechselspannungen

geerdet, nicht geerdet oder
symmetrisch 0,1 ... 300 V
30 Hz ... 20 MHz

Wechselspannungen

ein Pol geerdet bis 1000 V
40 . . . 100 Hz

Wechselspannungen

ein Pol geerdet

10 kHz . . . 250 MHz 0,1 . . . 300 V

0,1 . . . 200 MHz bis 4500 V Spitzenwert

30 . . . 200 MHz bis 1000 V Effektivwert

Gleichströme

an geerdeter oder nicht

geerdeter Meßstelle 0,002 μ A . . . 1 A

Wechselströme

an geerdeter oder nicht geerdeter

Meßstelle 100 μ A . . . 1 A

30 Hz . . . 2 MHz

Spannungspegel -20 . . . + 52 db

nicht geerdet oder symmetrisch . . . 30 Hz . . . 20 MHz

geerdet 30 Hz . . . 250 MHz

Widerstandsmessungen

mit Gleichstrom 10 Ω . . . 1000 M Ω

Die hohe Empfindlichkeit bei Gleichstrom ermöglicht z. B. mit Hilfe einer äußeren Meßspannung die Messung von Widerständen bis 500 000 M Ω . Durch die hohe Wechselstromempfindlichkeit des URI ist man in der Lage, mit Hilfe eines Generators mit nur 0,1 W Ausgangsleistung Scheinwiderstände zwischen 1 Ω und 1 M Ω zu ermitteln. Ebenso einfach können Kapazitäten zwischen 3000 pF und 3000 μ F oder Induktivitäten zwischen 3 mH und 3000 H bei 50 Hz gemessen werden. Verwendet man eine höhere Meßfrequenz, so lassen sich diese Bereiche nach kleineren Werten hin entsprechend erweitern. Eine Überlastungsgefahr für einzelne Meßbereiche besteht praktisch nicht; denn die Überlastungsgrenze liegt besonders für die empfindlichsten Bereiche außergewöhnlich hoch. Es können z. B. die 1-V-Bereiche und der 1- μ A-Gleichstrombereich 300fach, der 1-mA-Wechselstrombereich 22fach dauernd überlastet werden. Eine Überlastung, die dem Anzeigeelement schaden könnte, ist überhaupt nicht möglich.

Die Beschriftung der Meßbereich-Schalter und des Anzeigeelements kennzeichnet eindeutig die Zusammengehörigkeit der Meßbereiche und Skalen, so daß gegen Fehlmessungen die bestmögliche Sicherheit vorhanden ist.

4 Inbetriebnahme und Bedienung

4.01 Einstellen auf die gegebene Netzspannung

Ab Werk ist das Gerät für 220 V Netzspannung eingestellt. Falls das Gerät für den Betrieb an 115 V, 125 V oder 235 V umgeschaltet werden soll, muß man an den vier Ecken der Frontplatte die Schrauben lösen und das Gerät aus seinem Gehäuse herausziehen. An der rechten Seite des Gerätes werden dann auf dem Spannungswähler die zwei mit der gegebenen Netzspannung bezeichneten Sicherungshalter mit einer geeigneten Sicherung überbrückt. Bei 235 V ist die für 220 V eingesetzte 250-mA-Sicherung (0,25 C DIN 41571) geeignet. Bei 115 V und 125 V muß eine 400-mA-Sicherung (0,4 C DIN 41571) eingesetzt werden. Hierauf wird das Gerät wieder ordnungsgemäß eingebaut und an das Netz angeschlossen.

4.02 Einstellen des mechanischen Instrument-Nullpunktes

Das Anzeigeeinstrument ist stehend geeicht, es kann jedoch, wenn man einen geringfügigen zusätzlichen Anzeigefehler in Kauf nimmt, auch liegend betrieben werden. Bei ausgeschaltetem Gerät muß der Zeiger des Instruments in der gewünschten Gebrauchslage auf dem mechanischen Nullpunkt stehen; das ist der mit einer schwarzen Null gekennzeichnete Nullstrich der obersten Skala. Eine eventuell erforderliche Korrektur des mechanischen Nullpunktes erfolgt durch Drehen der unter der Instrumentskala befindlichen Schlitzschraube.

4.03 Erdung

Das Gehäuse des Gerätes muß unbedingt geerdet werden! Hierzu ist das Netzkabel des Gerätes mit einem Schutzkontakt-Stecker versehen. Das Kabel enthält außer den beiden Netzspannungsadern einen Schutzleiter, der einerseits mit dem Gehäuse des Gerätes, andererseits

mit dem Schutzkontakt des Steckers verbunden ist. Wenn der Stecker in eine Schuko-Steckdose eingesteckt wird, deren Schutzkontakt mit Erde bzw. dem Netz-Nullleiter verbunden ist, so ist das Gehäuse des Gerätes geerdet. Falls der Schutzkontakt nicht angeschlossen wird, muß das Gerät mit einer eigenen Leitung, die mit der oberhalb der Netzkabeleinführung eingebauten Massebuchse zu verbinden ist, geerdet werden.

4.04 Meßkanal-Schalter, Meßbereich-Schalter, Meßbereiche und zugehörige Skalen des Anzeigeeinstrumentes, Eingänge

Der gewünschte Meßkanal und damit die Art der Messung (Messung von Spannung, Strom usw.) wird mit dem Meßkanal-Schalter (rechts oben) gewählt und der gewünschte Meßbereich mit dem betreffenden Meßbereich-Schalter (das sind die Schalter auf der unteren Hälfte der Frontplatte des Gerätes) eingeschaltet. Die insgesamt 7 Skalen des Anzeigeeinstrumentes sind nicht mit Volt, Ampere, Milliampere usw. beschriftet, sondern von oben nach unten mit den römischen Zahlen I bis VII beziffert. Bei jedem Meßbereich-Schalter ist bei jeder Bereichstufe die für die Ablesung zu verwendende Skala durch die entsprechende römische Zahl angegeben. Die angegebenen Meßbereichsstufen bedeuten, wie es auch bei gewöhnlichen Vielfachinstrumenten die Regel ist, den Zeigervollausschlag (Ausnahme bei Ω und db). Bei der Messung ist der abgelesene Zahlenwert nur mit einer Zehnerpotenz zu vervielfachen; man braucht also nicht „bewußt“ zu rechnen, wie es bei Vielfachmeßgeräten mit „unrunden“ Bereichsfaktoren meistens notwendig ist. Links in der Mitte der Frontplatte befindet sich außerdem der Tastkopf-Anschluß, der mit dem Meßbereich-Schalter ganz rechts (V~) zusammenarbeitet.

4.05 Einschalten

Der Netzschalter des Gerätes ist mit dem Meßkanal-Schalter (rechts oben) kombiniert. Bringt man diesen von der Stellung „Aus“ in eine andere Schaltstellung, so ist das Gerät eingeschaltet und in etwa zwei Minuten meßbereit. Die Glimmlampe in der linken oberen Ecke der Frontplatte brennt, wenn das Gerät eingeschaltet ist und an Spannung liegt.

4.06 Hauptabgleich

Mit dem Hauptabgleich wird die elektrische Nullstellung der Schaltungsgruppe „Anzeigeeinstrument mit Gleichstromverstärker“ vorgenommen. Sie ist die Vorbedingung für richtiges Messen. Dies gilt für alle mit dem Gerät URI ausführbaren Meßarten. Bei verschiedenen Meßarten ist nach dem Hauptabgleich noch ein weiterer Abgleich auszuführen, der bei diesen Meßarten besonders beschrieben ist. Der Regelknopf für den Hauptabgleich ist der linke der 4 kleinen Drehknöpfe über dem Meßkanal-Schalter. Er ist mit einer fett gedruckten weißen Null bezeichnet, und seine Beziehung zum Meßkanal-Schalter ist durch eine rote Linie angedeutet. Der Nullstrich auf der Skala, auf den beim Hauptabgleich eingestellt werden muß, ist durch eine fett gedruckte schwarze Null gekennzeichnet. Zum Hauptabgleich muß der Meßkanal-Schalter und damit das Instrument entweder auf den Meßkanal V— oder den Meßkanal A— geschaltet werden. (Die Polung des Instrumentes ist ohne Bedeutung.)

Bei **Hauptabgleich im Meßkanal V—** darf zwischen den Buchsen 1—3 und 2—3 keine Spannung liegen. Der Meßbereich-Schalter V— ist auf den Bereich 1 V zu schalten (deshalb rot gekennzeichnet). Hierauf wird mit dem Hauptabgleich-Regelknopf der Zeiger des Instrumentes auf den Hauptabgleich-Nullstrich gestellt.

Bei **Hauptabgleich im Meßkanal A—** müssen die Buchsen 4—5 stromlos sein. Die Stellung der Bereichschalter kann beliebig sein. Mit dem Hauptabgleich-Regelknopf wird der Zeiger des Instruments auf den Hauptabgleich-Nullstrich gestellt.

Wenn man sich während einer Messung von der richtigen Hauptabgleich-Nullstellung überzeugen will, ist es zweckmäßig, die Kontrolle immer auf demjenigen der beiden Meßkanäle V— oder A— vorzunehmen, der gerade nicht beschaltet ist. Mißt man zum Beispiel gerade eine Gleichspannung und ist der Meßkanal A— unbeschaltet, so schaltet man den Meßkanal-Schalter auf A— um und nimmt hier die Kontrolle vor. Die Spannungsquelle am Meßkanal V— darf angeschlossen bleiben. Umgekehrt verfährt man, wenn Meßkanal A— beschaltet und Meßkanal V— frei ist. Bei Hauptabgleich im Meßkanal V— darf man nur nicht vergessen, den Meßbereich-Schalter V— auf 1 Volt zu stellen.

4.07 Messung von Gleichspannungen

4.071 Nullpunkt-Einstellung

Sie erfolgt durch den Hauptabgleich (siehe Abschnitt 4.06, Seite 17)

4.072 Gleichspannungsmessung unmittelbar an den Buchsen

Es ist zu unterscheiden zwischen Meßspannungen, bei denen ein Pol an Erde liegt (geerdete Spannung) und solchen, bei denen beide Pole gegen Erde Spannung aufweisen (nicht geerdete Spannung). Die Spannung wird als positiv (negativ) bezeichnet, wenn ihr +Pol (—Pol) gegen Erde den höheren Spannungsbetrag aufweist. Im speziellen Fall einer symmetrischen Spannung weisen beide Pole gegen Erde das entgegengesetzt gleiche Potential auf. Liegt eine geerdete Meßspannung vor, so soll die Buchse 3 mit dem erdseitigen Pol der Spannungsquelle verbunden werden. Die Einstellung auf die richtige Polung des Instrumentes erfolgt mit dem Meßkanal-Schalter (siehe Abschnitt 4.04, Seite 16).

Da der Isolationswiderstand zwischen Buchse 1 bzw. 2 und Erde wesentlich größer ist ($> 100\,000\text{ M}\Omega$) als der zwischen Buchse 3 und Erde ($> 1000\text{ M}\Omega$), gilt für das Messen einer nicht geerdeten Spannung die Regel, daß man die Buchse 3 zweckmäßigerweise immer mit demjenigen Pol der Spannungsquelle verbindet, der gegen Erde den kleineren Widerstand aufweist. Man wird also beispielsweise bei der Messung des Spannungsabfalls am Anodenwiderstand einer Röhre die Buchse 3 an den Pluspol der Spannungsquelle, die Buchse 2 bzw. 1 an die Röhrenanoden legen. Ein beobachtbarer Einfluß auf die Anzeige tritt jedoch auch bei umgekehrter Polung nur dann auf, wenn die Spannungsquelle sehr hochohmig ist.

Die Beschriftung des Meßbereichschalters mit den Endwerten der einzelnen Meßbereiche gilt für den Eingang 2—3. Mißt man an den Buchsen 1—3, so sind die Spannungswerte jeweils mit 10 zu multiplizieren. Falls die zu messende Spannung nicht wesentlich unter 10 V liegt und ein möglichst großer Eingangswiderstand ($100\text{ M}\Omega$) des Voltmeters gewünscht ist, wähle

man vorzugsweise den Eingang 1—3. Abgelesen wird auf der Skala I oder II, je nach Meßbereich. Der zu messenden Gleichspannung darf eine Wechselspannung bis zu dem im Absatz 1.11 bzw. 1.12 angegebenen Grenzwert überlagert sein. In diesem Absatz ist auch die Spannung angegeben, die zwischen Buchse 3 und Erde auftreten darf.

4.073 Messung mit dem URI-Gleichspannungstaster BN 10504

Zur Messung von Gleichspannungen an Wechselspannung führenden Meßstellen, bei denen die Wechselspannung nicht kapazitiv belastet werden darf (z. B. Röhrenelektroden, „heiße“ Anschlüsse von Nieder- und Hochfrequenzschwingkreisen), schaltet man den URI-Gleichspannungstaster vor die Buchse 1 oder 2 und stellt die Verbindungen entsprechend den Anleitungen des vorstehenden Absatzes her. Die dort gemachten Angaben gelten sinngemäß. Der Taster darf beim Messen nur an seinem hinteren Ende gehalten werden, damit seine sehr niedrige Eingangskapazität (1 pF) nicht erhöht wird. Durch den Widerstand im Taster (500 k Ω) ergibt sich beim Messen über Buchse 2 ein Meßfehler von -5%, über Buchse 1 einer von -0,5%. Dieser Fehler kann, falls erforderlich, durch entsprechenden Zuschlag auf den abgelesenen Wert eliminiert werden.

4.074 Messung mit dem URI-30-kV-Gleichspannungstaster BN 10503

Zur gefahrlosen und verlustarmen Messung von positiven oder negativen Gleichspannungen bis 30 kV gegen Erde verwendet man diesen Taster. Der zweipolige Stecker des Tasters wird unter Beachtung der angegebenen Polung in die Buchsen 2—3 gesteckt. (Mit Massezeichen bezeichneter Stecker in die entsprechend bezeichnete Buchse!) Der Einzelstecker mit dem Erdzeichen wird mit dem erdseitigen Pol der Spannungsquelle verbunden. Falls der erdseitige Pol nicht direkt an Erde liegt, so muß man beachten, daß die zwischen Buchse 3 und Erde auftretende Spannung den im Absatz 1.11 angegebenen Grenzwert nicht überschreitet. Schlägt das Instrument falsch aus, so pole man mit dem Meßkanal-Schalter um. Der Taster erweitert die Meßbereiche des Einganges 2—3 um das 100fache. Somit erhält man die Bereiche 0...100/300/1000/3000/10 000/30 000 V.

4.08 Messung von Gleichströmen

4.081 Nullpunkt-Einstellung

Sie erfolgt durch den Hauptabgleich (siehe Abschnitt 4.06, Seite 17).

4.082 Messung

Liegt eine geerdete Meßstelle vor, so verbindet man den erdseitigen Pol der Stromquelle mit Buchse 5, den anderen mit Buchse 4. Schlägt das Instrument falsch aus, so polt man mit dem Meßkanal-Schalter um. Beim Messen an einer nicht geerdeten Meßstelle kann bei Strömen über 1 mA an den Buchsen 4 und 5 beliebig angeschlossen werden.

Bei geringeren Strömen kommt es darauf an, ob der von einem Generator abgegebene Strom interessiert — dann verbindet man Buchse 5 mit dem Verbraucher und Buchse 4 mit dem Generator — oder der von einem Verbraucher aufgenommene Strom; in diesem Fall verbindet man Buchse 5 mit dem Generator und Buchse 4 mit dem Verbraucher. Man wird also zum Beispiel beim Messen des Anodenstromes einer Röhre die Buchse 5 mit dem Pluspol der Stromquelle und die Buchse 4 mit der Anode oder dem Anodenwiderstand der Röhre verbinden.

Diese Vorschriften ergeben sich bei Berücksichtigung der in den Absätzen 5.2 und 4.072 gemachten Angaben über die unterschiedlichen Isolationswiderstände der Buchsen 4 und 5 sowie aus der Tatsache, daß in der Regel auch sogenannte nicht geerdete Meßstellen infolge ihres relativ geringen Isolationswiderstandes gegen Erde bei kleinen Meßströmen als geerdet aufzufassen sind. Bei Strommessungen an einer nicht geerdeten Stelle ist darauf zu achten, daß zwischen Buchse 4 und Gehäuse (Erde) und zwischen Buchse 5 und Gehäuse (Erde) nicht mehr als etwa 300 V auftreten.

Die Innenwiderstände der einzelnen Strommeßbereiche sowie deren dauernde Überlastbarkeit gehen aus der folgenden Tabelle hervor. Da die Überlastungsgrenze nur durch die thermische Belastbarkeit der Nebenwiderstände gegeben ist, sind kurzzeitig höhere Belastungen zugelassen.

Tabelle 1. Innenwiderstand und Überlastbarkeit des Kanals A—

Bereich	0,1 μ A	1 μ A	10 μ A	100 μ A	300 μ A	1 mA
Innenwiderstand	10 M Ω	1 M Ω	100 k Ω	10 k Ω	3,16 k Ω	1 k Ω
dauernd überlastbar	300-	300-	200-	80-	50-	40-fach

Bereich	3 mA	10 mA	30 mA	100 mA	300 mA	1000 mA
Innenwiderstand	316 Ω	100 Ω	31,6 Ω	10 Ω	3,16 Ω	1 Ω
dauernd überlastbar	20-	10-	7-	5-	3-	1,4-fach

Außer von dem zu messenden Gleichstrom darf der Kanal A— gleichzeitig auch von einem Wechselstrom durchflossen werden. In den Bereichen 0,1 μ A bis 30 mA darf der Scheitelwert des überlagerten Wechselstromes etwa 5mal so groß sein wie der Gleichstrom. In den Bereichen 100, 300 und 1000 mA ist für die zulässige Wechselstromüberlagerung der aus Gleich- und Wechselstrom resultierende Effektivstrom und die in obiger Tabelle angegebene Überlastbarkeit maßgebend.

4.09 Messung von Widerständen

4.091 Einstellung des 0- und ∞ -Punktes

Nachdem der unter 4.06 (Seite 17) beschriebene Hauptabgleich ausgeführt ist, wird der Meßkanal-Schalter in die Stellung „ Ω —“ gebracht und der mit „ ∞ “ rot beschriftete Regelknopf gedreht, bis der Zeiger des Instruments auf dem Teilstrich ∞ (rot gekennzeichnet) steht. Dabei müssen die Buchsen 6 und 7 offen sein. Bei Verwendung des Meßbereichs Anzeige $\times 100$ M empfiehlt es sich, die ∞ -Einstellung in diesem Bereich zu überprüfen und sie

nötigenfalls nachzuregeln, da für diesen Bereich auf eine etwa 30mal höhere Meßspannung umgeschaltet wird und die Isolationswiderstände im Kanal Ω — je nach klimatischen Verhältnissen geringfügig beeinflußt werden können. Dann wird auch bei den höchsten meßbaren Widerständen die Genauigkeit nicht beeinträchtigt.

4.092 Meßvorgang

Der zu messende Widerstand wird an die Buchsen 6 und 7 angeschlossen. Dann wird der Meßbereichschalter Ω — auf den Bereich gebracht, bei dem die Skalenanzeige der Skalenmitte am nächsten liegt, da hier die höchste Meßgenauigkeit erreicht werden kann. Man liest auf der Skala VII den Ausschlag ab und multipliziert diesen mit dem am Meßbereich-Schalter angegebenen Faktor. In den einzelnen Schaltstellungen werden die in Tabelle 2 angegebenen Widerstände erfaßt.

Tabelle 2. Widerstandsmeßbereiche mit Angabe der max. Meßspannung, des max. Meßstromes und der max. Belastung des Meßobjekts

Schaltstellung	Anzeige x100	x 1 k	x 10 k	x 100 k	x 1 M	x 100 M
Widerstandsbereich	10...1000 Ω	0,1...10 k Ω	1...100 k Ω	10...1000 k Ω	0,1...10 M Ω	10...1000 M Ω
Skalenmitte	100 Ω	1 k Ω	10 k Ω	100 k Ω	1 M Ω	100 M Ω
max. Meßspannung	1 V	1 V	1 V	1 V	1 V	32 V
max. Meßstrom	10 mA	1 mA	0,1 mA	10 μ A	1 μ A	0,32 μ A
max. Belastung	2,5 mW	0,25 mW	0,025 mW	2,5 μ W	0,25 μ W	2,5 μ W

Sollen geerdete Widerstände oder Isolationen gegen Erde gemessen werden, so verbinde man das erdseitige Ende des zu messenden Widerstandes

mit Buchse 7. Die Polung der inneren Meßspannungsquelle ist an den Buchsen angegeben. An der Buchse 6 liegt der negative, an 7 der positive Pol. Dementsprechend ist ein Meßobjekt anzuschließen, wenn dessen Widerstand von der Polung abhängig ist (z. B. Gleichrichter) oder wenn diese aus anderen Gründen berücksichtigt werden muß.

Der Meßkanal Ω — ist erdfrei. Bei der Messung sehr hochohmiger und nicht geerdeter Widerstände sind jedoch die Isolationswiderstände zwischen Buchsen und Erde zu berücksichtigen. Zwischen Buchse 7 und Gehäuse (Erde) besteht ein Isolationswiderstand größer als $1000\text{ M}\Omega$, zwischen Buchse 6 und Gehäuse ein solcher von mehr als $100\,000\text{ M}\Omega$.

Außerdem muß man beachten, daß an dem zu messenden Widerstand keine Gleichspannung auftritt. An dem Widerstand darf jedoch eine Wechselspannung bis zum 5fachen Betrag der Meßspannung (siehe Tabelle 2) abfallen. Hierbei muß dann aber der Widerstand so angeschlossen werden, daß die Wechselspannung zwischen Buchse 7 und Erde auftritt.

4.093 Messung von Widerständen über $1000\text{ M}\Omega$

Widerstände über $1000\text{ M}\Omega$ können mit Hilfe einer äußeren Gleichspannung durch Strom-Spannungsmessung ermittelt werden. Der Prüfling wird zwischen Spannungsquelle und Buchse 4 gelegt; der andere Pol der Spannungsquelle wird geerdet und mit Buchse 5 verbunden. Den gesuchten Widerstandswert R_x erhält man aus

$$R_x = \frac{U - U_i}{I}$$

Hier bedeutet U die angelegte Meßspannung, U_i den Spannungsabfall am Meßkanal A —, der direkt an der Skala II bei der Strommessung abgelesen werden kann (Vollausschlag = 1 V), und I den gemäß Abschnitt 4.08 gemessenen Strom. Der Spannungsabfall U_i muß natürlich nur bei Meßspannungen unter etwa 50 V berücksichtigt werden. Falls eine Meßspannung von 1000 V zulässig ist, sind Widerstände bis $500\,000\text{ M}\Omega$ meßbar.

4.10 Messung von Wechselströmen

4.101 Nullpunkt-Einstellung

Nachdem der Hauptabgleich, wie in Abschnitt 4.06 beschrieben, ausgeführt ist, muß die Wechselstrom-Wechselspannungs-Nullpunkteinstellung vorgenommen werden. Der Regelknopf für diese Nullpunkt-Einstellung ist der dritte von links der kleinen Drehknöpfe. Er ist mit einer rot gedruckten Null bezeichnet, und seine Beziehung zum Meßkanal-Schalter ist durch eine rote Linie kenntlich gemacht. Der Nullstrich auf der Skala, auf den eingestellt werden muß, ist mit einer roten Null bezeichnet. Die Wechselstrom-Wechselspannungs-Nullpunkteinstellung gilt sowohl für die Wechselstrom- wie für die Wechselspannungsmessung (ausgenommen die mit Hochfrequenz-Tastkopf). Der Meßkanal-Schalter muß hierzu, wie auch aus der Beschriftung der Frontplatte des Gerätes zu ersehen ist, entweder auf $A\sim$ oder $V\sim$ stehen.

Bei **Nullpunkt-Einstellung im Meßkanal $A\sim$** müssen die Buchsen 8—9 stromlos sein. Die Stellung der Meßbereich-Schalter kann beliebig sein. Mit dem genannten Regelknopf ist der Zeiger des Instrumentes auf den rot bezeichneten Nullstrich zu stellen.

Bei **Nullpunkt-Einstellung im Meßkanal $V\sim$** darf zwischen den Buchsen 10—12 und 11—12 keine Spannung liegen. Der Meßbereich-Schalter $V\sim$ ist auf 1 V zu schalten (deshalb rot gekennzeichnet). Mit dem Regelknopf ist der Zeiger des Instrumentes auf den rot bezeichneten Nullstrich zu stellen. Es empfiehlt sich, die Nullpunkt-Einstellung in dem Meßkanal vorzunehmen, der gerade nicht beschaltet ist. Bei der Nullpunkt-Einstellung im Meßkanal $V\sim$ darf nur nicht vergessen werden, daß der Meßbereich-Schalter $V\sim$ auf 1 V gestellt werden muß.

Wenn eine der Buchsen des Meßkanals, in dem die Nullpunkt-Einstellung vorgenommen wird, geerdet ist, kommt die Kompensationsspannung am Diodengleichrichter durch innere Ladevorgänge verzögert zur Wirkung, so daß sich der Zeiger nicht sofort auf die der Reglerstellung entsprechende Lage einstellt.

4.102 Messung

Mit dem Meßkanal A_{\sim} können nieder- und hochfrequente Wechselströme an einer geerdeten oder nicht geerdeten Meßstelle gemessen werden. Der Anschluß an den Buchsen 8—9 kann beliebig erfolgen. Der Frequenzbereich reicht für die Bereiche 1 mA und 1000 mA von 30 Hz ... 600 kHz, für alle dazwischenliegenden Bereiche von 30 Hz ... 2 MHz. Die Einschränkung des Frequenzbereiches für die beiden Meßbereiche 1 mA und 1000 mA ist bedingt durch die im Kanal als Nebenschlußwiderstand wirkende Parallelkapazität bzw. durch die Induktivität des Nebenschlußwiderstandes (1Ω).

Der Meßkanal A_{\sim} kann außer von dem zu messenden Wechselstrom gleichzeitig auch von einem Gleichstrom durchflossen werden. Angezeigt wird nur die Wechselstromkomponente. Maßgebend für die Höhe des gleichzeitig zulässigen Gleichstroms sind der aus Wechsel- und Gleichstrom resultierende Effektivstrom und die in nachstehender Tabelle aufgeführten Überlastungsgrenzen.

Tabelle 3. Innenwiderstände und Überlastbarkeit des Kanals A_{\sim}

Bereich	1	3	10	30	100	300	1000 mA
Innenwiderstand	1000	316	100	31,6	10	3,16	1Ω
dauernd überlastbar	20-	12-	7-	4-	3-	1,8-	1,7-fach

Mißt man einen Wechselstrom an einer nicht geerdeten Stelle, so muß man beachten, daß zwischen einer Buchse und Erde keine höhere Spannung auftritt als im Absatz 1.4 angegeben. Bei höheren Frequenzen muß berücksichtigt werden, daß über die Scheinwiderstände, die zwischen Buchsen und Gehäuse bestehen, Ströme fließen können und hierdurch eine Fälschung der Anzeige die Folge sein kann. Der hierdurch verursachte Meßfehler bleibt jedoch innerhalb der angegebenen Fehlergrenzen, wenn ein Pol an Gehäuse (Erde) gelegt wird. Abgelesen wird auf der beim jeweils eingeschalteten Meßbereich angegebenen Skala. (Hier bei Wechselstrom immer auf Skala III oder IV.)

Der Strom wird mit dem eingebauten Zweiweg-Spitzengleichrichter von der negativen zur positiven Spitze gemessen; geeicht ist das Instrument jedoch mit sinusförmigem Strom in Effektivwerten. Über die Fehler der Effektivwertanzeige bei verzerrtem Meßstrom siehe unter 1.4. Den angenäherten Wert des Spitzenstromes (von der negativen zur positiven Seite gemessen) erhält man unabhängig von der Kurvenform durch Multiplikation des angezeigten Wertes mit 2,8 ($= 2\sqrt{2}$). Interessiert in einem Stromkreis (z. B. im Anodenkreis einer Verstärkerröhre) der Gleich- und Wechselstrom, so kann man die Kanäle A_{-} und A_{\sim} auch in Reihe schalten, die Meßbereiche für A_{-} und A_{\sim} getrennt einstellen und durch Betätigen des Meßkanalschalters die beiden Komponenten nacheinander messen. Dabei wird weder die Gleichstromanzeige durch den Wechselstrom noch die Wechselstromanzeige durch den Gleichstrom beeinflusst. Beachtet werden muß jedoch die Belastbarkeit der beiden Kanäle.

4.11 Messung von Wechselspannungen an den Buchsen

4.111 Nullpunkt-Einstellung

Hier gilt das unter 4.101 bei der Wechselstrommessung Gesagte; also erst den Hauptabgleich, dann die Nullpunkt-Einstellung entweder im Meßkanal A_{\sim} oder V_{\sim} vornehmen.

4.112 Messung an den Buchsen 11—12

Über die Buchsen 11—12 sind sowohl geerdete als auch nicht geerdete bzw. symmetrische Wechselspannungen meßbar: Im Frequenzbereich 30 Hz...20 MHz von 0,1...500 V Scheitelwert, im Bereich 5...20 MHz von 0,1...100 V Effektivwert. Der Anschluß kann beliebig erfolgen. Die Wirk- und Blindwiderstände zwischen jeder Buchse und Gehäuse (Erde) sind annähernd gleich groß. Die Eingangswiderstände bei den verschiedenen Frequenzen sowie die zulässige Gleich- und Wechselspannung an Buchse 11 und 12 gegen Gehäuse (Erde) sind unter 1.51 angegeben. Gemessen wird die Wechselspannung zwischen positiver und negativer Spitze; das Anzeigeelement ist jedoch mit sinusförmiger Spannung in Effektivwerten geeicht.

Über Fehler der Effektivwertanzeige bei verzerrter Kurvenform siehe unter 1.51. Den angenäherten Spitzenwert der Spannung (zwischen positiver und negativer Spitze) erhält man unabhängig von der Kurvenform, wenn man den angezeigten Wert mit $2,8 (= 2\sqrt{2})$ vervielfacht.

Auf folgende Erscheinung, die unter Umständen als Fehler gedeutet werden könnte, soll hingewiesen werden. Beim Übergang vom Bereich 1 V auf die Bereiche 3 V und höher geht die Lage des Zeigers, sofern keine Spannung angelegt ist, schrittweise vom Nullpunkt der Skala IV zu dem der Skala I über. Hierdurch wird erreicht, daß in diesem Bereich oberhalb des für Wechselspannung nicht zugelassenen Skalenbogens eine exakte Deckung der Anzeige mit den linearen Skalen I und II eintritt.

Der elektrische Nullpunkt für V_{\sim} hat also auf den Skalen I und II keine näher gekennzeichnete Lage. Dementsprechend kann die Nullstellung auch nur im 1-V-Bereich bei V_{\sim} oder, was elektrisch dasselbe ist, bei A_{\sim} , wie unter 4.101 beschrieben, vorgenommen werden.

Abgelesen wird wie bei den vorhergehend beschriebenen Meßarten unter Berücksichtigung des eingeschalteten Meßbereiches auf der durch den Meßbereich-Schalter angezeigten Skala des Instrumentes. Soll anstatt in Volt der Spannungspegel in Dezibel, bezogen auf $0 \text{ db} = 0,775 \text{ V}$, entsprechend 1 mW an 600Ω , abgelesen werden, so gelten die neben den Voltbereich-Zahlen stehenden Dezibel-Zahlen.

Die jeweils neben der db-Bereichzahl stehende römische Zahl weist auf die Skala hin (hier entweder Skala V oder VI), auf der in dem betreffenden Bereich abgelesen werden muß. Der Dezibelwert der Bereichstufe und der angezeigte Dezibelwert müssen unter Berücksichtigung der Vorzeichen addiert werden.

Beispiele: Bereichstufe 0 db und Anzeige -8 db ergeben -8 db;

Bereichstufe 20 db und Anzeige 0 db ergeben 20 db;

Bereichstufe 10 db und Anzeige +1 db ergeben 11 db.

4.113 Messung an den Buchsen 10—12

Über die Buchsen 10—12 können nur einpolig geerdete Spannungen von 300...1000 V bei 40...100 Hz gemessen werden, wobei die Buchse 12 mit dem erdseitigen Pol der Spannungsquelle zu verbinden ist. Der Meßbereich-Schalter ist auf 1000 V zu schalten. Selbstverständlich können auch ungeerdete Spannungsquellen gemessen werden, wenn es zulässig ist, einen Pol zu erden. Diese Erdung muß dann zum Beispiel durch eine Verbindung zum Gehäuse des Gerätes vorgenommen werden.

4.114 Hinweis

Da die Kanäle $V-$ und $V\sim$ elektrisch vollkommen getrennt sind, kann man sie parallel schalten. Dies ist vorteilhaft, wenn zum Beispiel an zwei Punkten eines Stromkreises die Gleich- und Wechselspannung gemessen werden soll. Mit dem Meßkanal-Schalter schaltet man das Instrument von dem einen auf den anderen Meßkanal um und liest nacheinander ab. Durch die Parallelschaltung der Meßkanäle wird weder die Gleichspannungsanzeige von der Wechselspannung noch die Wechselspannungsanzeige von der Gleichspannung beeinflusst. Man muß jedoch beachten, daß die Wechselspannung das 5fache der Gleichspannung nicht überschreiten darf.

4.12 Wechselspannungsmessung mit URI-HF-Tastkopf BN 10501 und URI-HF-Tastkopf-Vorsteckteiler BN 10502

4.121 Anschließen des Tastkopfes

Zur Verbindung des Tastkopfes mit dem Gerät wird der fünfpolige Tuchel-Stecker des Tastkopfkabels in die hierfür (an der Frontplatte links Mitte) vorgesehene Steckdose gesteckt. Durch Eindrücken und Rechtsdrehen des Überwurfes wird der Renkverschluß zum Einrasten gebracht. Damit ist der Stecker gegen Abziehen gesichert. Nach einer Einlaufzeit von wenigen Minuten kann die Einstellung des elektrischen Nullpunktes vorgenommen werden.

4.122 Nullpunkt-Einstellung

Nachdem der Hauptabgleich, wie in Abschnitt 4.06 beschrieben, ausgeführt ist, schalte man den Meßkanal-Schalter auf die Stellung „V~ Tastkopf“ und den Meßbereich-Schalter V~ auf den 1-V-Bereich (deshalb rot markiert). Mit dem rechten kleinen Regelknopf (siehe rote Bezugslinie) stellt man den Zeiger des Anzeigeinstrumentes auf den Nullstrich der Skala III. Selbstverständlich darf während dieser Nullpunkt-Einstellung am Tastkopf keine Spannung liegen. Über die Verschiebung des elektrischen Nullpunktes beim Übergang vom 1-V-Bereich auf die höheren Bereiche gilt das im Absatz 4.112 Gesagte.

4.123 Messen mit dem HF-Tastkopf

Mit dem HF-Tastkopf sind einpolig geerdete Wechselspannungen von 0,1 ... 300 V bei Frequenzen von 10 kHz ... 250 MHz meßbar. Über die Fehlergrenzen siehe unter 2.3. Der zugehörige Meßbereich-Schalter ist mit „V~“ bezeichnet; es ist derselbe Schalter wie für die Wechselspannungsmessung an den Buchsen 10, 11 und 12. Das in Abschnitt 4.112 über die Ablesung in Volt oder Dezibel Gesagte gilt sinngemäß.

Falls der HF-Tastkopf mit einer Meßstelle fest verbunden werden soll, steckt man auf seine Spitze eine der im Deckel des Gerätes untergebrachten Steckhülsen. Es sind zwei Arten von Steckhülsen vorhanden: eine zum Anlöten an einer Meßstelle, die andere, mit einem Häkchen versehene, zum Einhängen. Beim Aufstecken der Steckhülsen ist darauf zu achten, daß die kleine Feder in den Einschnitt der Tastkopfspitze einrastet. Zum Abziehen braucht man die Steckhülse nur etwas zu drehen, damit die kleine Feder wieder ausrastet.

In manchen Fällen, besonders bei überschlägigen Messungen, braucht man den zweiten Pol des HF-Tastkopfes, das heißt dessen Mantel, nicht mit dem erdseitigen Pol der Spannungsquelle zu verbinden. Die Rückleitung erfolgt hierbei über die Raumkapazität. Sicherer ist es jedoch, die erdseitige Ver-

bindung mit einem kurzen Stück Draht herzustellen. Der Mantel des HF-Tastkopfes ist hierfür mit einer Rohrschelle mit Buchse versehen. Durch Drücken des Knopfes an der Schelle wird ein Loch frei, in das der Draht eingeführt werden kann.

Wie schon früher erwähnt, arbeitet der HF-Tastkopf als Einweg-Spitzengleichrichter, der die positive Halbwelle der zu messenden Spannung gleichrichtet. Das Instrument ist mit sinusförmiger Spannung in Effektivwerten geeicht. Erhält man bei der Messung einer Wechselspannung über den HF-Tastkopf ein anderes Ergebnis als bei der Messung über den Buchseneingang, so läßt dies den Schluß zu, daß ihr Kurvenverlauf in bezug auf die Nulllinie nicht symmetrisch ist. Es können auf Grund dieser Messungen sogar quantitative Aussagen über die Verzerrungen gemacht werden.

4.124 Messen mit HF-Tastkopf und HF-Tastkopf-Vorsteckteiler

Durch Aufstecken des HF-Tastkopf-Vorsteckteilers auf den HF-Tastkopf gelangt an den Tastkopf nur mehr ein Zehntel der Meßspannung. Die kleinste meßbare Spannung beträgt etwa 1 V; die höchste ist einerseits durch die Spannungsfestigkeit des Teilers, andererseits durch die Verluste in der Tastspitzenhalterung, die nicht vollkommen vermieden werden können, gegeben. Zulässig ist eine Spitzenspannung bis 4,5 kV im Frequenzbereich von 0,1 ... 200 MHz bzw. eine Effektivspannung von 1 kV im Frequenzbereich von 30 ... 200 MHz bei Dauerbetrieb.

Die Verbindung des Vorsteckteilers mit der Spannungsquelle erfolgt so wie im Abschnitt 4.123 für den HF-Tastkopf beschrieben. Das abgelesene Meßergebnis ist mit 10 zu multiplizieren. Mit dem Vorsteckteiler zu messen empfiehlt sich oberhalb 100 kHz schon bei Spannungen von einigen Volt an aufwärts, da mit Vorsteckteiler die Eingangskapazität kleiner und der Eingangswiderstand wesentlich größer ist.

5 Arbeitsweise und Aufbau

Das Gerät ist in verschiedene Schaltungsgruppen und Meßkanäle gegliedert, deren Aufbau, Arbeitsweise und Zusammenwirken in den folgenden Abschnitten beschrieben ist. Siehe Bild 2, 3 und 4.

5.1 Gleichstromverstärker

Zur hochohmigen Trennung des niederohmigen Anzeigeinstruments von dem jeweils eingeschalteten Meßkanal dient ein Gleichstromverstärker in Brückenschaltung, bestehend aus einer Doppeltriode ECC 40 und den Katodenwiderständen der beiden Triodensysteme. Im Diagonalzweig der Brücke liegen das Anzeigeinstrument, ein mit dem Meßkanal-Schalter gekuppelter Polwender und je nach dem eingeschalteten Meßkanal eine Reihe von Vorwiderständen mit Meßbereich-Schalter. Die Brücke ist so bemessen, daß die Anzeige von Netzspannungsschwankungen, Röhrenalterung und Röhrenwechsel weitgehend unabhängig ist. Im empfindlichsten Spannungsbereich beispielsweise ändert sich die Anzeige bei $\pm 10\%$ Netzspannungsänderung nur um rund $\pm 1\%$ vom Endwert. In den übrigen Bereichen ist die Netzspannungsabhängigkeit noch geringer. Die Brückenschaltung hat trotz ihrer hohen Empfindlichkeit auch die Eigenschaft, praktisch vollkommen überlastsicher zu sein. Legt man zum Beispiel bei eingeschaltetem 1-V-Meßbereich 300 V an, so wird das Anzeigeinstrument nur mit dem etwa 6fachen Nennstrom belastet, obwohl es in der Lage ist, den 10fachen Strom auszuhalten.

Die einzelnen Meßeingänge, die über den Meßkanal-Schalter wahlweise an den Gleichstromverstärker geschaltet werden, stellen voneinander getrennte Einheiten dar. Durch diese Unabhängigkeit der Meßkanäle können an das URI sechs verschiedene Meßkreise gleichzeitig angeschlossen werden. Dabei wird weder eine gegenseitige Beeinflussung der inneren Schaltungseinheiten noch eine gegenseitige Störung der äußeren Meßkreise verursacht. Der Gleichstromverstärker sowie die Sekundärseite des Stromversorgungsteils sind von Erde sehr gut isoliert; auch ihre Kapazität gegen Erde ist sehr gering. Hierdurch wird die Voraussetzung geschaffen, daß man auch an nicht geerdeten oder an symmetrischen Spannungsquellen einwandfrei messen kann.

5.2 Meßkanal V— (für Gleichspannung)

Im Kanal V— über Buchsenpaar 3—2 oder 3—1 erfolgt die Bereichumschaltung einerseits durch Teilung der Eingangsspannung, andererseits durch Ändern der Spannungsempfindlichkeit des Gleichstromverstärkers. Vor dessen Eingang ist ein RC-Siebglied angeordnet, das eine Wechselspannung, die der zu messenden Gleichspannung überlagert ist, unterdrückt. Hinzu kommt die Kompensation durch die Symmetrie der Brückenschaltung, so daß die Wechselspannung am Eingang des RC-Gliedes ohne eine Beeinflussung der Gleichspannungsanzeige auch bei 50 Hz etwa 5mal größer sein darf als die Meßspannung.

Der Meßkanal V— hat zwei Eingänge: Der eine mit $10\text{ M}\Omega$ Eingangswiderstand, Buchsenpaar 3—2, gestattet die Messung von Spannungen zwischen 0,02 und 300 V. Am $100\text{-M}\Omega$ -Eingang, Buchsenpaar 3—1, können Spannungen bis 1000 V gemessen werden.

Die Isolationswiderstände zwischen Gehäuse (Erde) und Buchsen sind so groß, daß die Schaltungspunkte, zwischen denen die zu messende Spannung auftritt, gegen Erde über große Widerstände hochliegen oder gegen Erde eine Spannung bis zu den im Absatz 1.11 angegebenen Grenzwerten führen können. Zwischen Gehäuse und Buchse 3 beträgt der Isolationswiderstand mindestens $1000\text{ M}\Omega$, zwischen Gehäuse und Buchse 1 sowie Buchse 2 mehr als $100\,000\text{ M}\Omega$ (gemessen nach Abtrennung der inneren Meßwiderstände).

5.21 Meßkanal V— mit URI-Gleichspannungstaster BN 10504

Zur Messung von Gleichspannungen direkt an Elektroden von Röhren oder an den „heißen“ Enden von Schwingkreisen kann dem $10\text{-M}\Omega$ - oder dem $100\text{-M}\Omega$ -Eingang der URI-Gleichspannungstaster vorgeschaltet werden. Die kapazitive Belastung der Spannungsquelle beträgt dabei nur etwa 1 pF. Durch den Widerstand ($500\text{ k}\Omega$) im Taster entsteht eine geringfügige Fälschung der Anzeige. Sie beträgt -5% für den $10\text{-M}\Omega$ -Eingang, jedoch nur $-0,5\%$ für den $100\text{-M}\Omega$ -Eingang.

5.2 Meßkanal V— mit URI-30-kV-Gleichspannungstaster BN 10503

Zur Messung positiver oder negativer Gleichspannungen bis zu 30 kV gegen Erde wird der URI-30-kV-Gleichspannungstaster dem 10-M Ω -Eingang vorgeschaltet. Von den drei aus dem Tastergriff herausgeführten Adern verbindet eine den Tasterwiderstand (990 M Ω) mit der Buchse 2, die anderen zwei sind im Taster verbunden und bilden die Verbindung der Buchse 3 und dem erdseitigen Pol der Spannungsquelle. Die Fehlergrenzen sind unter 2.2 angegeben.

5.3 Meßkanal A— (für Gleichstrom)

Im Kanal A—, Buchsenpaar 4—5, ist für die Gleichstromanzeige der Spannungsabfall maßgebend, der an dem umschaltbaren Nebenschlußwiderstand auftritt. In jedem der 12 Strommeßbereiche beträgt der Spannungsverbrauch 1 V bei Vollausschlag. Im übrigen ist die Schaltung identisch mit der des Kanals V— im 1-V-Bereich. Bei der Messung eines Gleichstromes darf zwischen Meßstelle und Erde eine Gleich- oder Wechselspannung bis zu den im Abschnitt 1.2 angegebenen Grenzwerten bestehen. Über die zulässige Wechselstromüberlagerung siehe unter 4.082.

5.4 Meßkanal Ω — (für Widerstände)

Im Kanal Ω —, Buchsenpaar 6—7, erfolgt die Messung des Gleichstromwiderstandes von Widerständen nach dem Prinzip der Spannungsteilung durch Messung der Teilspannung bei bekannter Oberspannung und bekanntem Innenwiderstand der Stromquelle. Die sechs Meßbereiche 0...1000 Ω /10 k Ω /100 k Ω /1000 k Ω /10 M Ω /1000 M Ω werden durch Umschalten auf sechs verschiedene Innenwiderstände erreicht. Die Innenwiderstände betragen 100 Ω , 1 k Ω , 10 k Ω , 100 k Ω , 1 M Ω und 100 M Ω , die Oberspannungen 1 V für die Meßbereiche bis 10 M Ω und 30 V für den höchsten Bereich. Die übrige Schaltung des Kanals Ω — entspricht bei 1 V Oberspannung dem 1-V-Bereich, bei 30 V Oberspannung dem 30-V-Bereich des Kanals V—. Die von 0...30 geteilte Skala VII mit dem Nacheichstrich ∞ bei Vollausschlag gilt gemein-

sam für alle sechs Meßbereiche. Es ist für die Ermittlung des Meßwertes nur der abgelesene Skalenwert mit dem am Bereichschalter angegebenen Faktor 100, 1 k, 10 k, 100 k, 1 M bzw. 100 M zu multiplizieren. Zwischen Erde und den Anschlüssen des zu messenden Widerstandes darf eine Spannung bis zu den im Absatz 1.3 angegebenen Grenzwerten auftreten.

5.5 Meßkanal V_{\sim} (für Wechselspannung)

Der Kanal V_{\sim} hat zwei Eingänge: Der eine über das Buchsenpaar 12—11 ist symmetrisch und mißt Spannungen von 0,1...300 V bei 30 Hz...20 MHz; der andere über das Buchsenpaar 12—10 ist unsymmetrisch; er eignet sich nur zur Messung einpolig geerdeter Spannungen von 300...1000 V bei 40...100 Hz und hat einen Eingangswiderstand von 40 M Ω . Er ist mit einem Zweiweg-Spitzengleichrichter ausgerüstet, dessen Gleichstromausgänge vom Gleichstromverstärker durch große Widerstände abgetrennt sind.

Im Gegensatz zum üblichen Einweg-Spitzengleichrichter mißt dieser Zweiweg-Spitzengleichrichter die Wechselspannung von der positiven bis zur negativen Spitze. Dabei findet eine Summenbildung der durch die zwei Halbwellen erzeugten Richtspannungen statt, so daß beim Messen einer verzerrten Spannung mit nicht spiegelbildlichen Halbwellen der Unterschied zwischen dem wirklichen Effektivwert und dem angezeigten Wert wesentlich geringer ist als bei einem Einweg-Spitzengleichrichter. Ein weiterer Vorzug dieser Art der Gleichrichtung ist der, daß bei der Messung von Impulsspannungen, wie zum Beispiel in der Fernsehtechnik üblich, von der negativen zur positiven Spitze unabhängig von der Kurvenform bewertet wird.

Als Gleichrichterröhre dient eine Duodiode EB 41. Grundsätzlich entspricht die Schaltung einem symmetrischen Delon-Gleichrichter, dessen Eingang sowohl gleich- wie wechselstrommäßig vom Gehäuse (Erde) gut entkoppelt ist. Hiermit ist es möglich, auch an verhältnismäßig hochohmigen Kreisen symmetrische Spannungsmessungen auszuführen. Dabei ist die Anzeige praktisch unempfindlich für Wechselspannungen, die gleichzeitig an den beiden Eingangsbuchsen 12 und 11 gegen Gehäuse (Erde) auftreten. Dies ist zum Beispiel von Bedeutung, wenn bei der Messung symmetrischer Spannungen auch

Störspannungen gegen Erde vorhanden sind, die keinen Einfluß auf die Anzeige haben dürfen. So kann beispielsweise bei 50 Hz, ohne nennenswerte Änderung der Anzeige, eine gegen Erde liegende Spannung etwa 300mal größer sein als die Meßspannung. Bei höheren Frequenzen ist der Einfluß noch geringer.

Die Ladekondensatoren und Arbeitswiderstände im Gleichrichter sind so groß bemessen, daß die Anzeige bei tiefen Impulsfolgefrequenzen und kurzen Impulsen von der Anzeige bei sinusförmigen Spannungen nur wenig abweicht. Für eine Spannungsquelle beispielsweise mit $100\ \Omega$ Innenwiderstand, einer Impulsfolgefrequenz von 50 Hz und rechteckigen Impulsen von 20 Mikrosekunden Dauer beträgt der Anzeigeunterschied weniger als 2%.

Das Anzeigeinstrument ist in Effektivwerten geeicht. Im 1-V-Bereich wird auf der Skala IV mit Teilung $0 \dots 10$ und hochgelegtem elektrischen Nullpunkt abgelesen, in den Bereichen 3 V bis 1000 V an den Skalen I (mit Teilung $0 \dots 3$) und II (mit Teilung $0 \dots 10$). Durch das Nullstellungsverfahren wird erreicht, daß vom 3-V-Bereich ab eine nahezu vollkommene Deckung mit den linearen Skalen im ausgenützten Bereich auftritt.

Für die Ablesung des Spannungspegels in Dezibel sind die Skalen V (mit Teilung $-20 \dots +2$) und VI (mit Teilung $0 \dots +12$) bestimmt. Für Pegel zwischen -20 und $+2$ db erfolgt die Ablesung an der Skala V unmittelbar. In den übrigen Bereichen von $0 \dots 52$ db wird an der Skala VI abgelesen und dabei je nach Bereich zu dem abgelesenen Skalenwert der am Bereichschalter $V \sim$ angegebene Pegel 0, 10, 20, 30 bzw. 40 db dazugezählt. Die db-Eichung bezieht sich auf $0\ \text{db} = 0,775\ \text{V}$, entsprechend $1\ \text{mW}$ an $600\ \Omega$.

5.51 Meßkanal $V \sim$ mit URI-HF-Tastkopf BN 10501

Im Kanal $V \sim$ mit URI-HF-Tastkopf erfolgt die Aussteuerung des Gleichstromverstärkers mit der Richtspannung, die von dem im Tastkopf eingebauten Einweg-Spitzengleichrichter erzeugt wird. Im übrigen stimmt die Schaltung weitgehend mit der des Kanals $V \sim$ mit Buchseneingang überein. Zur Kompensation des Anlaufstroms der Gleichrichter-Diode bzw. zur Einstellung des elektrischen Nullpunktes ist jedoch eine eigene Regeleinrichtung vorgesehen.

In Verbindung mit dem URI-Gerät gestattet der URI-HF-Tastkopf die Messung einpolig geerdeter Spannungen von 0,1...300 V im Gebiet von 10 kHz...250 MHz. Die Fehlergrenzen der Anzeige betragen $\pm 5\%$ vom Endwert, wobei jedoch über 100 MHz der durch den Frequenzgang verursachte Anzeigefehler berücksichtigt werden muß. Er beträgt $+4\%$ bei 150 MHz, $+6\%$ bei 200 MHz und $+10\%$ bei 250 MHz. Als Spannungsindikator ist der Tastkopf bis etwa 1000 MHz verwendbar, da erst dort (oberhalb der bei etwa 600 MHz liegenden Eigenresonanz) die Empfindlichkeit wieder auf den Wert für tiefe Frequenzen abgesunken ist.

Die Eingangskapazität des Tastkopfs ist auf 5,3 pF abgeglichen. Dieser Kapazitätswert ist bei allen URI-HF-Tastköpfen BN 10501 gleich groß. Damit wird erreicht, daß man durch Aufstecken des URI-HF-Tastkopf-Vorsteckteilers BN 10502 auf den Tastkopf bei jedem Exemplar immer das Spannungsverhältnis 10 : 1 erhält.

Beim Messen mit dem Tastkopf wird an denselben Skalen abgelesen wie bei der $V\sim$ -Messung an den Buchsen; also im 1-V-Bereich auf der Skala VI mit Teilung 0...10, in den Bereichen 3 V, 30 V und 300 V auf der Skala I mit Teilung 0...3 und in den Bereichen 10 V und 100 V auf der Skala II mit Teilung 0...10. Das Anzeigeelement ist auch für diese Bereiche in Effektivwerten geeicht.

5.6 Meßkanal $A\sim$ (für Wechselstrom)

Im Meßkanal $A\sim$, Buchsenpaar 8—9, sind vor dem Zweiweg-Spitzengleichrichter sieben mit dem Meßbereich-Schalter $A\sim$ umschaltbare Nebenschlußwiderstände angeordnet. Im übrigen entspricht die Schaltung der des Kanals $V\sim$ im 1-V-Bereich. Der Spannungsverbrauch beträgt also 1 V für Vollausschlag in jedem Bereich. Abgelesen wird der Strom je nach Bereich auf der Skala III mit Teilung 0...3 oder Skala IV mit Teilung 0...10. Der elektrische Nullpunkt beider Skalen liegt, wie für den 1-V-Wechselspannungsbereich, um etwa 10% der Skalenbogenlänge höher als der mechanische Nullpunkt.

Dank der hohen Scheinwiderstände, die die Buchsen gegen Erde aufweisen, sind Wechselstrommessungen sowohl an einer geerdeten als auch an einer nicht geerdeten Meßstelle ausführbar. Man muß dabei nur beachten, daß

die an den Buchsen 8 und 9 gegen Gehäuse (Erde) auftretende Spannung die im Absatz 1.4 angegebenen Grenzwerte nicht überschreitet. Bezüglich Überlastbarkeit des Meßkanals siehe Absatz 4.102.

5.7 Netzteil

Der Netzteil des Gerätes ist für die Netzwechselfspannungen 115 V, 125 V, 220 V und 235 V eingerichtet. Sekundärseitig enthält der Netzteil zwei Selen-Gleichrichter. Einer davon liefert über ein RC-Siebglied die Anodenspannung für den Gleichstromverstärker und die netzspannungsabhängige Kompensationsspannung für den Zweiweg-Spitzen Gleichrichter sowie für den Einweg-Spitzen Gleichrichter im Tastkopf. Der zweite Gleichrichter mit nachgeschalteter Stabilisatorröhre STV 100/60 Z II liefert die Meßspannung für den Kanal Ω — und die Kompensationsspannung zur Einstellung des elektrischen Nullpunktes für die beiden Meßkanäle $V\sim$ und für den Meßkanal $A\sim$.

6 Röhrenwechsel

Beim Auswechseln der Röhren ist zu beachten, daß diese gewisse Mindestforderungen einhalten müssen und daß zur Erhaltung der vollen Meßgenauigkeit gegebenenfalls Nachstellungen erforderlich sind.

6.1 Gleichstromverstärkerröhre ECC 40 (Rö1)

Nach dem Auswechseln dieser Röhre kann sich eine größere Netzspannungsabhängigkeit des elektrischen Nullpunktes ergeben. Es empfiehlt sich daher, bei Einschaltung des Meßkanals A —, zu prüfen, wie groß die Änderung der Nullpunktlage bei $\pm 10\%$ Netzspannungsänderung ist. Der Nullpunkt darf sich sowohl bei rascher Netzspannungsänderung (Anodenspannungseinfluß) als auch bei langsamer Netzspannungsänderung (Heizspannungseinfluß) nicht mehr als um etwa $\pm 2\%$ (vom Vollausschlag) verändern. Falls der Netzspannungseinfluß größer ist, so muß man die beiden Regler R8 und R9 abwechslungsweise nachregeln, bis obige Forderung erfüllt ist. Einzelne Röhren haben einen unzulässig großen Gitterstrom. Dies ist dadurch zu erkennen, daß bei Einschaltung des Kanals V — und Kurzschluß der

Buchsen „10 M Ω “ eine nennenswerte Änderung des Nullpunktes auftritt; zugelassen sind maximal 2% vom Endwert; Röhren, bei denen dieser Wert überschritten wird, sind nicht geeignet. Bei dieser Prüfung darf keinesfalls Sonnenlicht unmittelbar auf die Röhre ECC 40 fallen, da hierdurch eine zusätzliche Emission verursacht würde. Außerdem kann sich durch das Auswechseln dieser Röhre im Gleichspannungsmeßbereich 1 V bzw. in den Gleichstrommeßbereichen eine Änderung der Eichung von einigen Prozent ergeben. Es empfiehlt sich daher, im 1-V-Gleichspannungsbereich eine genau bekannte Gleichspannung (1 V) anzulegen und die Eichung nachzuprüfen. Unstimmigkeiten in der Eichung lassen sich durch Nachstellen des Reglers R16 berichtigen. Der Regler ist bei geöffnetem Gerät von oben zugänglich. Eine Überprüfung der Eichung empfiehlt sich auch nach einer längeren Betriebszeit. Die durch Röhrenalterung bedingten Fehler liegen in der Regel unter einigen Prozent. In den höheren Spannungsbereichen tritt der Fehler entsprechend weniger in Erscheinung.

6.2 Doppeldiode EB 41 (Rö2)

Bei den vorliegenden Betriebsverhältnissen wird ein Austausch dieser Röhre nur nach sehr langer Betriebszeit in Frage kommen. Ein Kriterium für eine einwandfreie Röhre ist, daß sich die Wechselstrom-Wechselspannungs-Nullpunkteinstellung ausführen läßt.

Bei Austausch der Röhre kann eine geringfügige Änderung der Anzeige im 1-V-Wechselspannungsbereich und in den Wechselstrom-Bereichen eintreten. Falls eine Nachprüfung erwünscht ist, wird eine genau bekannte Spannung mit guter Kurvenform ($k < 1\%$) und einer Frequenz von 50 Hz, oder besser etwa 1 kHz, an die V \sim -Buchsen gelegt und der 1-V-Bereich eingeschaltet.

Liegt eine nennenswerte Anzeigedifferenz vor, so kann diese durch Veränderung des abgreifbaren Widerstandes R97 ausgeglichen werden. Dabei ist der Widerstand zu vergrößern, wenn die Anzeige zu klein ist und umgekehrt. Die an der Röhre normalerweise liegende Heizspannung beträgt etwa 5 V. Während der Lebensdauer der Röhre ändert sich an diesen Verhältnissen nichts, so daß sich eine Nachprüfung während dieser Zeit erübrigt.

6.3 Diode EA 50 oder VR 92 (Rö201) im HF-Tastkopf

Die Lebensdauer dieser Röhre ist so hoch, daß eine Auswechslung normalerweise nicht erforderlich sein wird. Da die Röhre unmittelbar in die Schaltung eingelötet ist, ist die Auswechslung mit gewissen Schwierigkeiten verbunden.

Der Taster läßt sich nach Lösen der beiden Befestigungsschrauben und Abziehen der Plexiglashülle öffnen. Die neue Röhre wird in möglichst gleicher Weise wie die vorherige eingesetzt. Die kleine Blechfahne, die an der Anode angelötet ist, dient zum Angleich der Eingangskapazität an den Nennwert. Hierdurch wird erreicht, daß der Teilungsfaktor mit jedem beliebigen HF-Tastkopf-Vorsteckteiler genau 10 : 1 beträgt.

Beim Einsetzen einer neuen Röhre wird sich zwangsläufig eine andere Kapazität ergeben. Soll die Teilung mit einem Vorsteckteiler richtig bleiben, so muß die Eingangskapazität auf genau 5,3 pF abgeglichen werden. Über die normalen Daten hinausgehende Anforderungen werden an die Röhre nicht gestellt. Im 1-V-Bereich können sich beim Auswechseln geringfügige Änderungen der Anzeige ergeben. Zur Nachprüfung muß eine exakt sinusförmige Spannung von 10 kHz oder mehr von bekannter Größe im 1-V-Bereich an den Taster angelegt werden. Ergeben sich hierbei Abweichungen, so ist der Widerstand R98 wie oben beschrieben zu verändern. Wegen der Schwierigkeiten der Auswechslung und der Nachprüfung empfehlen wir, das Gerät nach Möglichkeit an ROHDE & SCHWARZ einzusenden.

6.4 Stabilisator STV 100/60 Z II (Rö3)

Dieser Stabilisator kann ohne weiteres gegen ein einwandfreies Exemplar der gleichen Type ausgetauscht werden.

7 Schalteilliste

(Kennzeichen nach Stromlauf Bild 4)

Kennzeichen	Benennung	Wert	R&S-Sach-Nr.
C 1	MP-Kondensator	8 μ F/250 V	CMR 8/250
C 2	MP-Kondensator	2 μ F/250 V	CMR 2/250
C 3	MP-Kondensator	2 μ F/250 V	CMR 2/250
C 4	MP-Kondensator	2 μ F/500 V	CMR 2/500
C 5	Kf-Kondensator	25 000 pF/250 V	CKS 25 000/250
C 6	Papierkondensator	100 000 pF/250 V	CPK 100 000/250
C 7	Kf-Kondensator	5000 pF/250 V	CKS 5000/250
C 8	Papierkondensator	100 000 pF/250 V	CPK 100 000/250
C 9	Kf-Kondensator	10 000 pF/500 V	CKS 10 000/500
C 10	Kf-Kondensator	5000 pF/500 V	CKS 5000/500
C 11	Kf-Kondensator	10 000 pF/250 V	CKS 10 000/250
C 12	MP-Kondensator	1 μ F/160 V	CMR 1/160
C 13	Kf-Kondensator	25 000 pF/500 V	CKS 25 000/1/500/12
C 14	Kf-Kondensator	25 000 pF/500 V	CKS 25 000/1/500/12
C 15	Kf-Kondensator	25 000 pF/500 V	CKS 25 000/1/500/12
C 16	Kf-Kondensator	5300 pF/250 V	CKS 5300/250
C 17	Kf-Kondensator	5000 pF/500 V	CKS 5000/500
C 19	Kf-Kondensator	5000 pF/500 V	CKS 5000/500
C 20	Kf-Kondensator	5000 pF/500 V	CKS 5000/500
C 22	Kf-Kondensator	100 pF/500 V	CKD 2/100/500
C 23	Kf-Kondensator	100 pF/500 V	CKD 2/100/500
C 201	Rohrkondensator	2200 pF	10501 - 9.2
C 202	Klatschkondensator	500 pF	10501 - 20
C 203	Trimmer	5,2 pF \pm 0,1%	10501
C 301	Tauchkondensator	1,5 pF	10502
C 302	Rohrkondensator	6 pF	10502

Kennzeichen	Benennung	Wert	R&S-Sach-Nr.
GI 1	Gleichrichter	250 V/75 mA	GNB 19/250/75 M
GI 2	Gleichrichter	250 V/50 mA	GNE 19/250/50
I 1	Drehspulstrommesser	50 μ A	IPV 311/50 μ A
K 1	Anschlußkabel		LK 303
K 2	Abgesch. Doppellitze		LK/YL (C) Y2 x 0,2
K 201	Abgesch. Kunststoff-Schlauchleitung		LK/D 922
K 401	Gummi-Zwillingslitze		2 x 0,75
K 402	Gummi-Zwillingslitze		2 x 0,75
K 501	Fassungsader		LL 75
R 1	Drahtwiderstand	4 k Ω /6 W	WD 4 k/6
R 2	Schichtwiderstand	25 k Ω /0,5 W	WF 25 k/0,5
R 3	Schichtwiderstand	50 k Ω /0,5 W	WF 50 k/0,5
R 4	Schichtwiderstand	50 k Ω /0,5 W	WF 50 k/0,5
R 5	Schichtwiderstand	5 k Ω /0,5 W	WF 5 k/0,5
R 6	Schichtwiderstand	5 k Ω /0,5 W	WF 5 k/0,5
R 7	Schichtwiderstand	80 k Ω /0,5 W	WF 80 k/0,5
R 8	Schicht-Drehwiderstand	1 k Ω lin.	WS 9122 F/1 k
R 9	Schicht-Drehwiderstand	5 k Ω lin.	WS 9126/5 k
R 10	Schichtwiderstand	200 k Ω /0,5 W	WF 200 k/0,5
R 11	Schichtwiderstand	60 Ω /0,5 W	WF 60/0,5
R 12	Schichtwiderstand	3,16 k Ω /1 W	WF 3,16 k/1
R 13	Schichtwiderstand	300 k Ω /0,5 W	WF 300 k/0,5
R 14	Schichtwiderstand	300 k Ω /0,5 W	WF 300 k/0,5
R 15	Schichtwiderstand	12,5 k Ω /0,5 W	WF 12,5 k/0,5
R 16	Schicht-Drehwiderstand	5 k Ω lin.	WS 9122 F/5 k
R 17	Schichtwiderstand	9,75 k Ω \pm 0,5% / 0,5 W	WF 9,75 k/0,5/0,5
R 18	Schichtwiderstand	51,2 k Ω \pm 0,5% / 0,5 W	WF 51,2 k/0,5/0,5
R 19	Schichtwiderstand	183 k Ω \pm 0,5% / 0,5 W	WF 183 k/0,5/0,5
R 20	Schichtwiderstand	597 k Ω \pm 0,5% / 0,5 W	WF 597 k/0,5/0,5

Kenn- zeichen	Benennung	Wert	R&S-Sach-Nr.
R 21	Schichtwiderstand	100 k Ω /0,5 W	WF 100 k/0,5
R 22	Schichtwiderstand	30 k Ω /0,5 W	WF 30 k/0,5
R 23	Schichtwiderstand	160 k Ω /0,5 W	WF 160 k/0,5
R 24	Schichtwiderstand	40 k Ω /0,5 W	WF 40 k/0,5
R 25	Schichtwiderstand	1,6 k Ω \pm 1%/0,5 W	WF 1,6 k/1/0,5
R 26	Schichtwiderstand	40 M Ω /1 W	WFS 3/40 M/1
R 28	Schichtwiderstand	10 M Ω /0,5 W	WF 10 M/0,5
R 29	Schichtwiderstand	20 M Ω /1 W	WF 20 M/1
R 30	Schichtwiderstand	20 M Ω /1 W	WF 20 M/1
R 31	Schichtwiderstand	5 M Ω /0,5 W	WF 5 M/0,5
R 32	Schichtwiderstand	900 Ω \pm 1%/0,5 W	WF 900/1/0,5
R 33	Schichtwiderstand	100 k Ω \pm 1%/0,5 W	WF 100 k/1/0,5
R 34	Schichtwiderstand	101 Ω \pm 1%/0,5 W	WF 101/1/0,5
R 35	Schichtwiderstand	3,06 k Ω \pm 1%/1 W	WF 3,06 k/1/1
R 36	Schichtwiderstand	9,9 k Ω \pm 1%/0,5 W	WF 9,9 k/1/0,5
R 37	Schichtwiderstand	1 M Ω \pm 1%/0,5 W	WF 1 M/1/0,5
R 38	Schichtwiderstand	100 M Ω \pm 1%/4 W	
R 39	Schichtwiderstand	3,2 k Ω /2 W	WF 3,2 k/2
R 40	Schicht-Drehwiderstand	1 k Ω lin.	WS 9126/1 k
R 43	Schichtwiderstand	1 M Ω \pm 1%/0,5 W	WF 1. M/1/0,5
R 44	Schichtwiderstand	9 M Ω \pm 0,5%	
R 45	Schichtwiderstand	90 M Ω \pm 0,5%/4 W	
R 48	Drahtwiderstand	1 Ω \pm 0,5%/2 W	WD 1/0,5/2
R 49	Drahtwiderstand	2,16 Ω \pm 0,5%/2 W	WD 2,16/0,5/2
R 50	Drahtwiderstand	6,84 Ω \pm 0,5%/2 W	WD 6,84/0,5/2
R 51	Drahtwiderstand	21,6 Ω \pm 0,5%/1 W	WD 21,6/0,5/1
R 52	Drahtwiderstand	68,4 Ω \pm 0,5%/2 W	WD 68,4/0,5/1
R 53	Schichtwiderstand	216 Ω \pm 0,5%/1 W	WF 216/0,5/1
R 54	Schichtwiderstand	684 Ω \pm 0,5%/1 W	WF 684/0,5/1
R 55	Schichtwiderstand	2,16 k Ω \pm 0,5%/0,5 W	WF 2,16 k/0,5/0,5
R 56	Schichtwiderstand	6,84 k Ω \pm 0,5%/0,5 W	WF 6,84 k/0,5/0,5

Kennzeichen	Benennung	Wert	R&S-Sach-Nr.
R 57	Schichtwiderstand	90 k Ω \pm 0,5%/0,5 W	WF 90 k/0,5/0,5
R 58	Schichtwiderstand	900 k Ω \pm 0,5%/1 W	WF 900 k/0,5/1
R 59	Schichtwiderstand	9 M Ω \pm 0,5%	
R 62	Schichtwiderstand	1 k Ω \pm 0,5%/0,5 W	WF 1 k/0,5/0,5
R 63	Schichtwiderstand	316 Ω \pm 0,5%/0,5 W	WF 316/0,5/0,5
R 64	Schichtwiderstand	100 Ω \pm 0,5%/0,5 W	WF 100/0,5/0,5
R 65	Schichtwiderstand	31,6 Ω \pm 0,5%/0,5 W	WF 31,6/0,5/0,5
R 66	Schichtwiderstand	10 Ω \pm 0,5%/1 W	WF 10/0,5/1
R 67	Schichtwiderstand	3,16 Ω \pm 0,5%/1 W	WF 3,16/0,5/1
R 68	Schichtwiderstand	1 Ω \pm 0,5%/3 W	3 x WF 3/0,5/1
R 70	Schichtwiderstand	40 M Ω	
R 72	Schichtwiderstand	3 M Ω \pm 1%/1 W	WF 3 M/1/1
R 73	Schichtwiderstand	30 M Ω \pm 1%/1 W	
R 74	Schichtwiderstand	10 M Ω \pm 2%/0,5 W	WF 10 M/2/0,5
R 76	Schichtwiderstand	2 M Ω \pm 1%/0,5 W	WF 2 M/1/0,5
R 77	Schichtwiderstand	2 M Ω \pm 1%/0,5 W	WF 2 M/1/0,5
R 78	Schichtwiderstand	9,25 M Ω \pm 2%/0,5 W	WF 9,25 M/2/0,5
R 79	Schicht-Drehwiderstand	1 M Ω lin.	WS 9122 F/1 M
R 80	Schichtwiderstand	5 M Ω /0,5 W	WF 5 M/0,5
R 81	Schichtwiderstand	10 M Ω \pm 2%/0,5 W	WF 10 M/2/0,5
R 82	Schichtwiderstand	5 M Ω /0,5 W	WF 5 M/0,5
R 83	Schichtwiderstand	30 M Ω \pm 0,5%	
R 84	Schicht-Drehwiderstand	500 k Ω lin.	WS 9122 F/500 k
R 85	Schichtwiderstand	1 M Ω /0,5 W	WF 1 M/0,5
R 86	Schicht-Drehwiderstand	1 k Ω lin.	WS 9T26/1 k
R 87	Schichtwiderstand	40 Ω /0,5 W	WF 40/0,5
R 88	Schichtwiderstand	40 Ω /0,5 W	WF 40/0,5
R 89	Schicht-Drehwiderstand	2,5 k Ω lin.	WS 9126/2,5 k
R 90	Schichtwiderstand	500 k Ω /0,5 W	WF 500 k/0,5
R 91	Schicht-Drehwiderstand	250 k Ω lin.	WS 9122 F/250 k
R 92	Schichtwiderstand	3 k Ω /0,25 W	WF 3 k/0,25
R 94	Schichtwiderstand	30 k Ω /0,5 W	WF 30 k/0,5

Kenn- zeichen	Benennung	Wert	R&S-Sach-Nr.
R 95	Schichtwiderstand	60 k Ω /0,5 W	WF 60 k/0,5
R 97	Draht-Drehwiderstand	10 Ω /4 W	WR 4 F/10
R 98	Draht-Drehwiderstand	50 Ω /4 W	WR 4 F/50
R 99	Schichtwiderstand	10 M Ω /0,5 W	WF 10 M/0,5
R 100	Schichtwiderstand	1 M Ω /1 W	WF 1 M/1
R 201	Schichtwiderstand	1 M Ω /0,1 W	WFS 20/1 M/0,1
R 204	Schichtwiderstand	25 k Ω /0,05 W	WFA 25 k/0,05
R 401	Schichtwiderstand	990 M Ω \pm 2%	2 x 10503 - 1.1 1 x 10503 - 1.2
R 501	Schichtwiderstand	500 k Ω /0,25 W	WF 500 k/0,25
RI 1	Zwergglimmlampe	220 V	RL 210
Rö 1	Duo-Triode		ECC 40
Rö 2	Duo-Diode		EB 41
Rö 3	Stabilisator		STV 100/60 Z II
Rö 201	Diode		EA 50 oder VR 92
S 1	Drehschalter		SRW 13211
S 2	Drehschalter		SRW 13111
S 3	Drehschalter		SRW 13210
S 4	Drehschalter		SRW 13211
S 5	Drehschalter		SRW 13310
S 6	Scheibenschalter		SRN 361/3/32
S 7	Gabelkippschalter		SR 131/2
S 8	Spannungswähler		FD 603/2
Si 1	Schmelzeinsatz	250 mA	G,25 C DIN 41571
Si 2	Spannungsableiter		SIA 2/600
Tr 1	Netztransformator		1050 -28/3

Garantieverpflichtung

Wir übernehmen für Mängel, die in unseren Geräten als Folgen von Fertigungs- oder Materialfehlern auftreten,

1 JAHR GARANTIE,

und zwar nach Maßgabe der Ziffer 5 unserer Lieferungs- und Zahlungsbedingungen.

Ein Anspruch auf Wandlung oder Minderung ist ausgeschlossen. Die Gewährleistung geht nach unserer Wahl auf Instandsetzung oder Ersatz des beanstandeten Werkstückes oder Werkstückteiles. Unsere Gewährspflicht wird nur dann ausgelöst, wenn ein Mangel uns unverzüglich, spätestens innerhalb einer Woche nach Kenntnis schriftlich mitgeteilt ist und wenn innerhalb einer Woche nach Aufforderung durch uns das Werkstück frachtfrei an unser Werk abgesandt ist. Die Rückfracht vom Werk geht ebenfalls zu Lasten des Bestellers. Der Ersatz unmittelbaren oder mittelbaren Schadens ist ausgeschlossen. Die Gewährleistung erlischt, wenn von dritter Seite Veränderungen an dem Werkstück vorgenommen werden.

Plomben und Siegel des Gerätes dürfen nicht verletzt sein. Für Röhren, zu denen Sie keine Garantieunterlagen erhielten, übernehmen wir die Garantieverpflichtung. Schadhafte Röhren, für die Ihrer Meinung nach ein Garantieanspruch besteht, wollen Sie uns zur Prüfung desselben einsenden. Dabei bitten wir, unbedingt anzugeben:

Nummer, Datum und Diktatzeichen der Rechnung;

Type und Fertigungsnummer (FNr.) des Gerätes;

Bezeichnung des Röhrenschadens.

ROHDE & SCHWARZ · MÜNCHEN 9 · TASSILOPLATZ 7

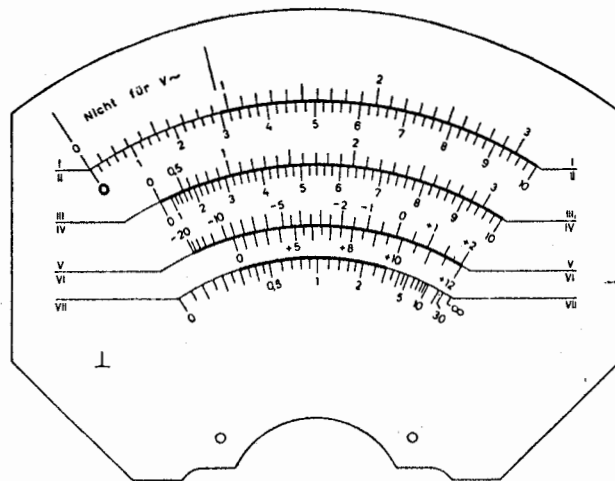


Bild 2. Skala des Anzeiginstrumentes

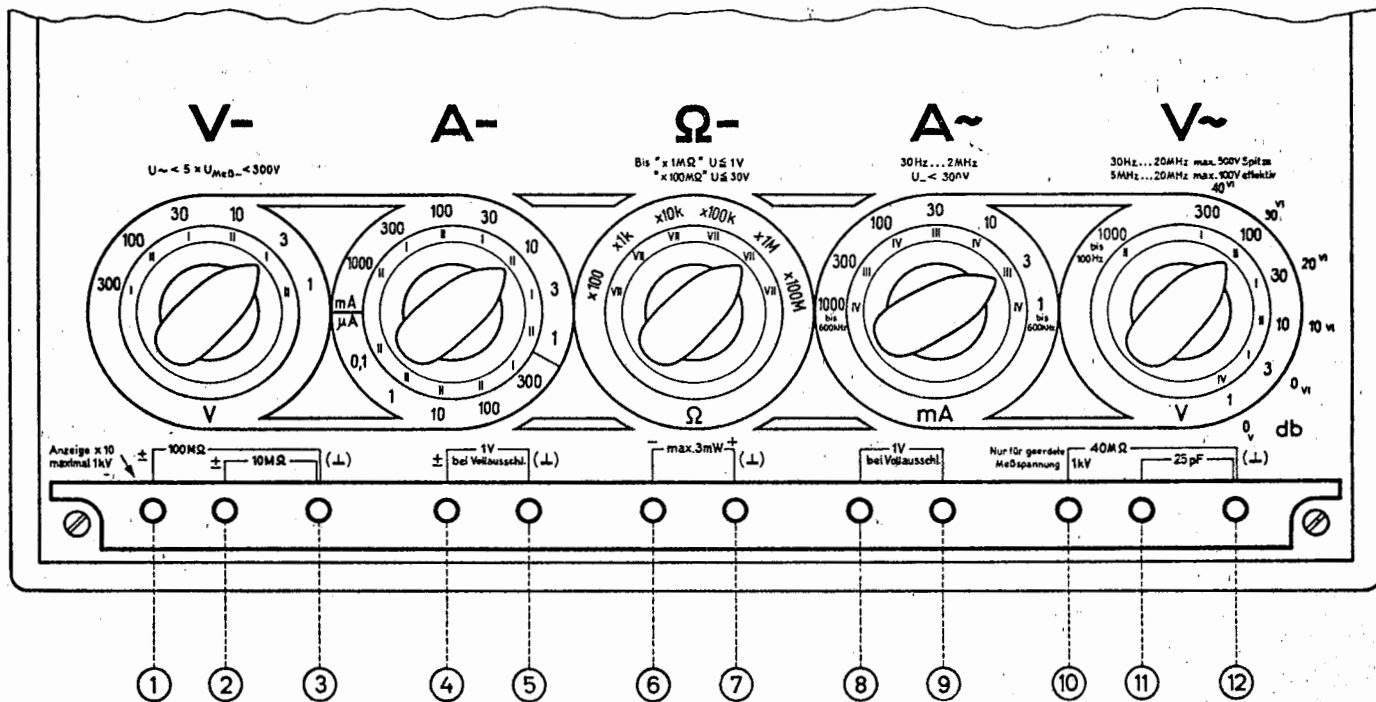
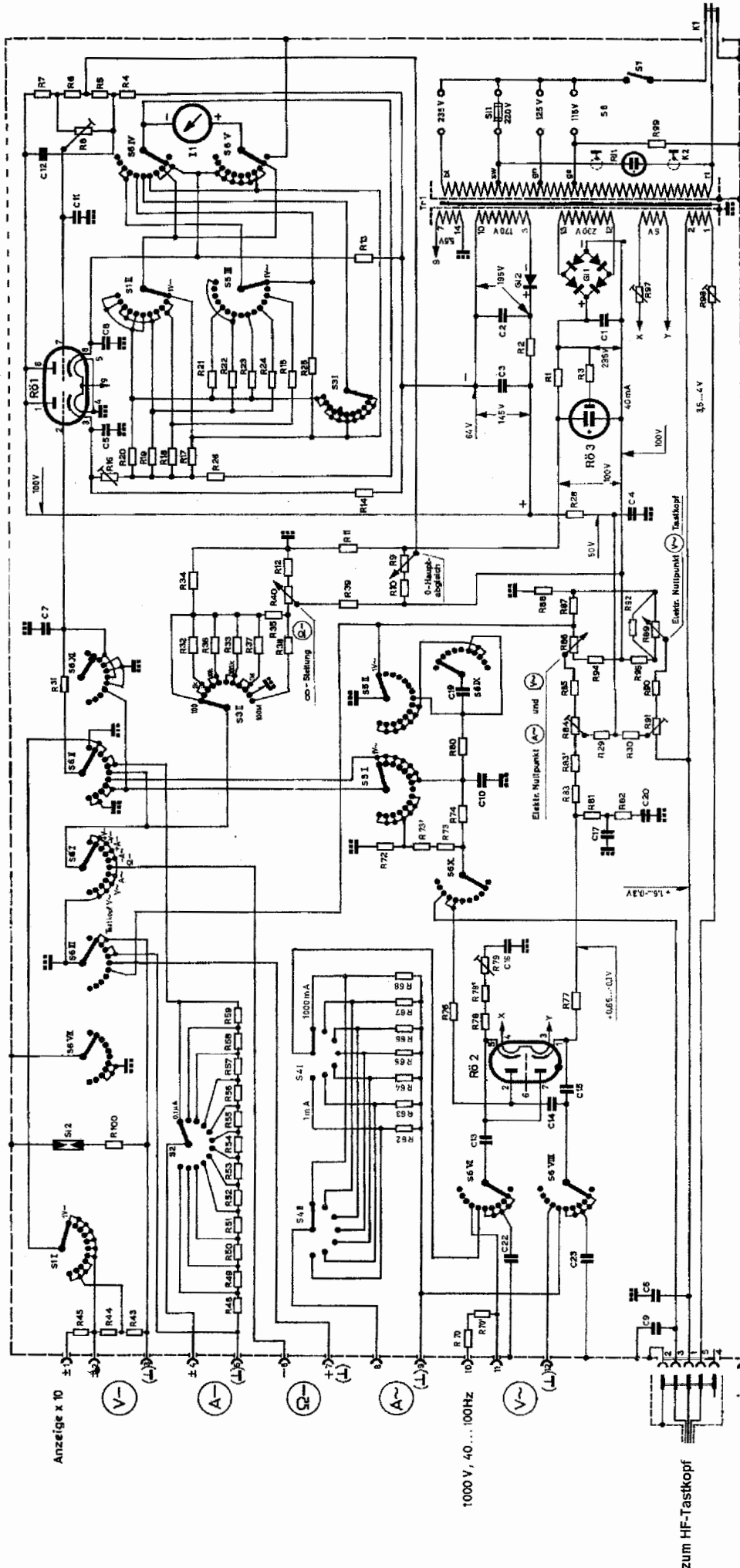


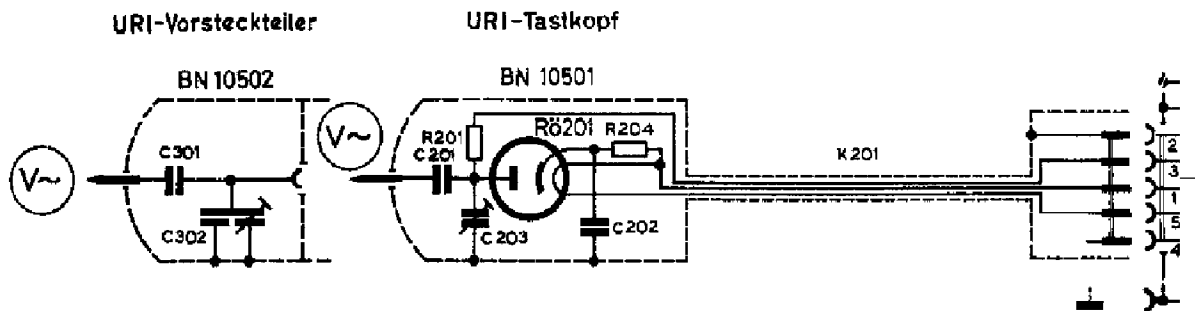
Bild 3. Meßbereich-Schalter und Buchsen-Eingänge



Stromlauf des Spannungs-Strom-Widerstandsmeßgerätes Type URI BN 1050 mit E80CC, EAA91, StV100/60 Z II

Änderung: R63, StV 100/60 Z II ersetzt durch ZZ 10M.

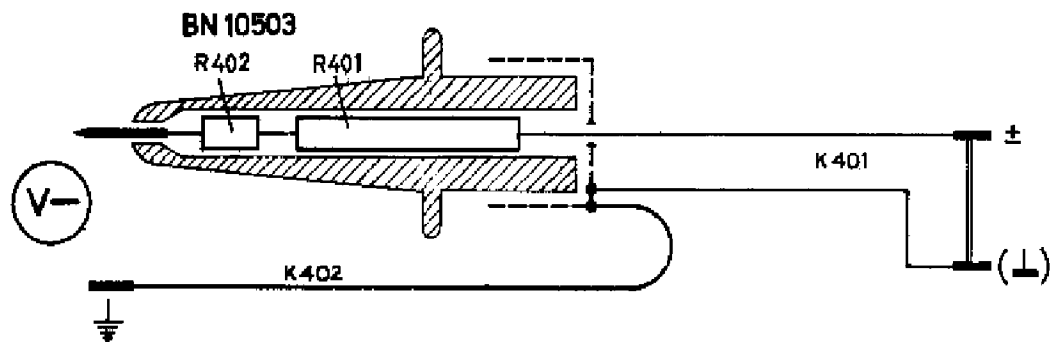
Ergänzung: Zwischen der von R76 nach S6X führenden Leitung und hochliegender Messe liegt C1B. Zwischen Anschluß 4 von R62 und Hochliegender Masse liegt C21.



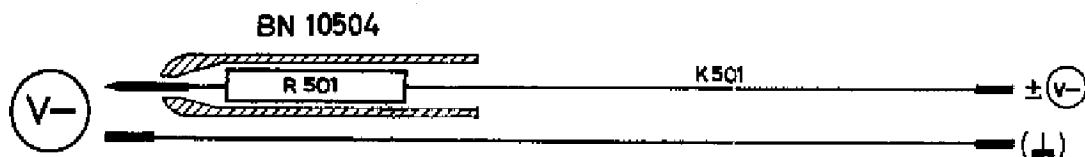
Änderung: R03, STV 100/60 Z II ersetzt durch ZZ 1040.

Ergänzung: Zwischen der von R76 nach S6 X führenden Leitung und hochliegender Masse liegt C18.
Zwischen Anschluß 4 von R02 und hochliegender Masse liegt C21.

URI/URU-30-kV-Gleichspannungstaster



URI/URU-Gleichspannungstaster



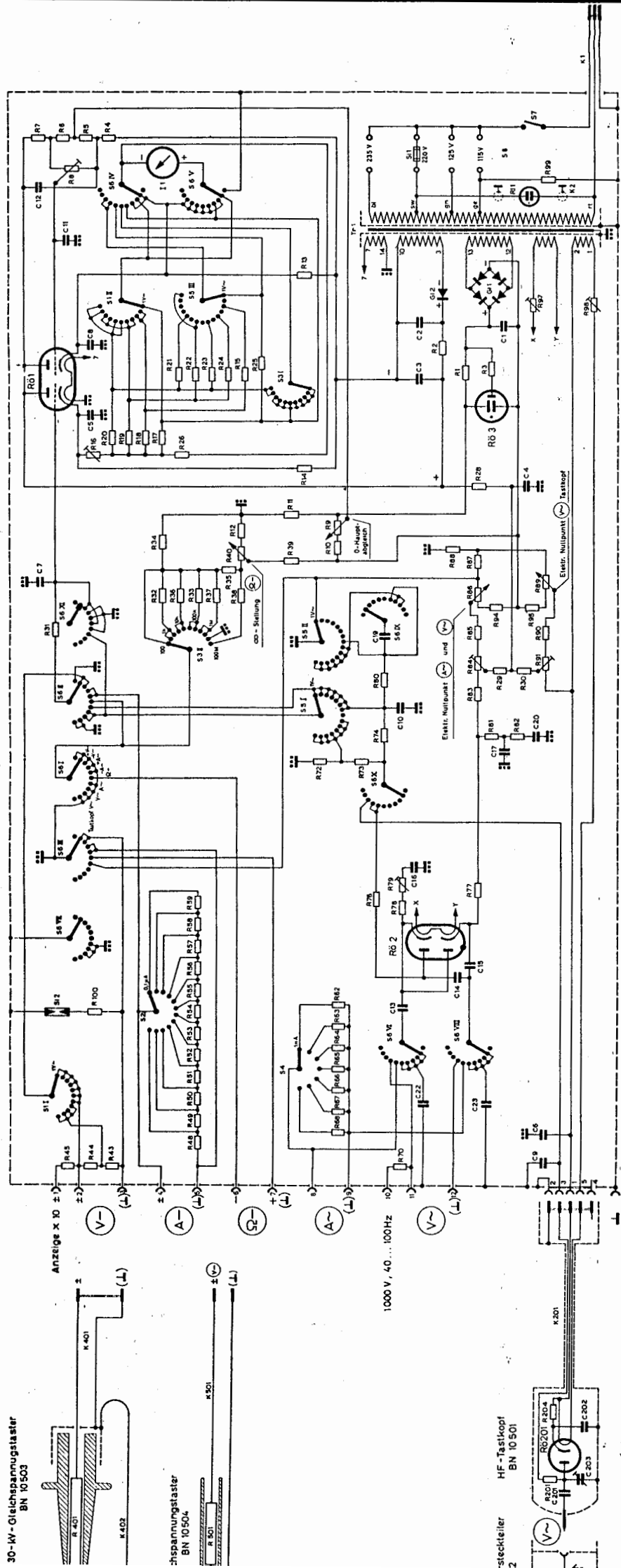
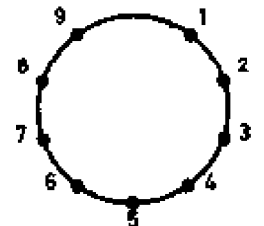
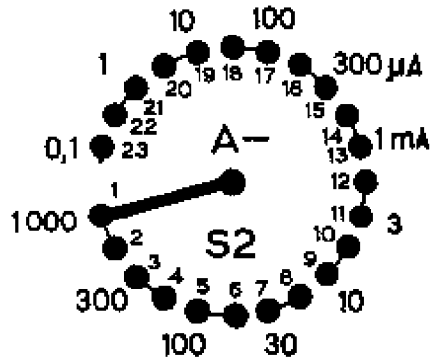
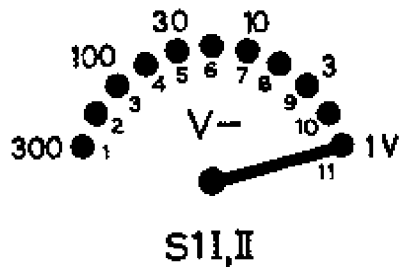


Bild 4. Stromlauf des Spannungs-Strom-Widerstands-Meßgerätes Type URI BN 1050



Anzeige x

